



L'EXIGENCE DE LA QUALITE
COMMITMENT TO QUALITY



SOMMAIRE SUMMARY

GENERALITES / GENERAL INFORMATION	O
ELECTROVANNES 2/2 A COMMANDE DIRECTE DIRECT ACTING 2/2 SOLENOID VALVES	A
ELECTROVANNES 2/2 A COMMANDE ASSISTEE PRESSURE ASSISTED 2/2 SOLENOID VALVES	B
ELECTROVANNES 2/2 A MECANISME ATTELE MECHANICALLY COUPLED PRESSURE ASSISTED 2/2 SOLENOID VALVES	C
ELECTROVANNES 3/2 A COMMANDE DIRECTE DIRECT ACTING 3/2 SOLENOID VALVES	D
ELECTROVANNES COAXIALES 2/2 ET 3/2 A COMMANDE DIRECTE DIRECT ACTING 2/2 AND 3/2 COAXIAL VALVES	E
PILOTE POUR ATMOSPHERES EXPLOSIBLES / EXPLOSION PROOF PILOT	F
ELECTROVANNES BISTABLES ET PROPORTIONNELLES LATCHING AND PROPORTIONNAL SOLENOID VALVES	G
VANNES PILOTEES PAR FLUIDES AUXILIAIRES EXTERNALLY CONTROLLED VALVES	H
ELECTROVANNES POUR APPLICATIONS SPECIFIQUES SOLENOID VALVES FOR SPECIAL APPLICATIONS "EN161" POUR GAZ / "EN 161" GAS APPROVED VAPEUR / STEAM MEDICAL - ANALYSE / MEDICAL - ANALYSIS PROTECTION INCENDIE / FIRE PROTECTION BIERE / BEER DISTRIBUTION DE CARBURANTS / PETROL DISTRIBUTION ENSEMBLE DE DISTRIBUTION EAU / MANIFOLD FOR WATER DISTRIBUTION DIVERS APPLICATIONS / OTHERS APPLICATIONS	I
BOBINES ET ACCESSOIRES / COILS AND ACCESSORIES	J

ERA-SIB

17, rue Jean Poulmarch - BP 30 - 95102 ARGENTEUIL Cedex - France

Téléphone : (33) 01 39 98 70 32 - Télécopie : (33) 01 39 98 60 50

www.era-sib.com - sales@era-sib.com



TABLEAU DE SELECTION

SELECTION CHART

Type Type	Fonction Function	P max Bar	Raccord Port	Air Air	Eau Water	Gaz Gas	FLUIDES / MEDIA Huile Vapeur Vide Oil Steam Vacc			Acides Acides	Hydro- Carb.	ATEX PILOT	Page
A. EV 2/2 A COMMANDE DIRECTE / DIRECT ACTING 2/2 SV													
LAITON-BRASS													
20051	NF/NC	0 à/to 50	1/8	x	x	x	x		x		x		A01.1
200200	NF/NC - NO	0 à/to 25	1/8	x	x	x	x		x		x		A02.1
200201	NF/NC - NO	0 à/to 30	1/8 à/to 3/8	x	x	x	x		x		x	x	A03.1
20011	NF/NC	0 à/to 13	8/100 à/to 1/4	x	x	x	x		x		x	x	A04.1
20014 / 20015	NF/NC - NO	0 à/to 100	1/8 à/to 1/4	x	x	x	x		x		x	x	A05.1
20024	NF/NC	0 à/to 100	Modulaire / Modular	x	x	x	x		x		x		A06.1
21031	NF/NC	0 à/to 0.65	3/8 ou/or 1/2	x	x	x	x		x		x	x	A07.1
200202	NF/NC	0 à/to 0.6	3/8 à/to 3/4	x	x	x	x		x		x	x	A08.1
G / GF	NF/NC - NO	0 à/to 8	1/4 à/to 2"	x	x	x	x		x		x		A09.1
W	NF/NC	0 à/to 200	1/8 à/to 1/2"	x	x	x	x		x		x	x	A10.1
WP	NF/NC	0 à/to 200	1/8 à/to 1/2	x	x	x	x		x		x	x	A11.1
WF / WBF	NO	0 à/to 70	1/8 à/to 1/2	x	x	x	x		x		x	x	A12.1
INOX-STAINLESS STEEL													
20033	NF/NC	0 à/to 100	1/8 ou/or 1/4	x	x	x	x		x		x	x	A13.1
W I	NF	0 à/to 200	1/8 à/to 1/2	x	x	x	x		x		x	x	A14.1
WP I	NF/NC	0 à/to 300	1/8 à/to 1/2	x	x	x	x		x		x	x	A15.1
WF / WBF I	NO	0 à/to 70	1/8 à/to 1/2	x	x	x	x		x		x	x	A16.1
Z150010 / Z250010	NF/NC	0 à/to 400	1/8 à/to 1/4	x	x	x	x		x		x	x	A17.1
PLASTIQUE-PVC													
20012 / 20013	NF/NC - NO	0 à/to 12	1/8	x	x	x	x		x		x		A18.1
B. EV 2/2 A COMMANDE ASSISTEE / 2/2 PRESSURE ASSISTED SV													
LAITON-BRASS													
200205	NF/NC - NO	0,2 à/to 18	3/8 à/to 1"	x	x	x	x				x		B01.1
200206	NF/NC - NO	0,3 à/to 12	3/4 à/to 2"	x	x	x	x				x	x	B02.1
21126	NF/NC	0,3 à/to 10	3/8 ou/or 1/2	x	x	x	x				x	x	B03.1
21127	NF/NC	0,3 à/to 10	3/8 ou/or 1/2	x	x	x	x				x		B04.1
22056 / 22057	NF/NC	0,4 à/to 12	3/4"	x	x	x	x				x	x	B05.1
22663 / 22664	NF/NC	0,4 à/to 12	1"	x	x	x	x				x	x	B06.1
20740 / 20741	NF/NC	1 à/to 80	1/4	x	x	x	x					x	B07.1
206244/247	NF/NC - NO	1 à 200	1/8 ou/or 1/4	x	x	x	x				x	x	B08.1
21140 / 21141	NF/NC	0,5 à/to 50	3/8 à/to 1/2	x	x	x	x					x	B09.1
212240/245	NF/NC - NO	1 à/to 100	3/8 ou/or 1/2	x	x	x	x				x	x	B10.1
212247	NF/NC	2 à/to 200	3/8 à/to 3/4		x		x				x	x	B11.1
220240/245	NF/NC - NO	1 à/to 100	3/4	x	x	x	x				x	x	B12.1
225240/245	NF/NC - NO	1 à/to 100	1"	x	x	x	x				x	x	B13.1
INOX-STAINLESS STEEL													
21260	NF/NC	0,3 à/to 10	3/8 ou/or 1/2	x	x	x	x				x		B14.1
22560 / 25060	NF/NC	0,3 à/to 12	3/4 à/to 2"	x	x	x	x				x		B15.1
206252/259	NF/NC - NO	1 à/to 300	1/8 ou/or 1/4	x	x		x				x		B16.1
212250/255	NF/NC - NO	1 à/to 100	3/8 ou/or 1/2	x	x		x				x		B17.1
212257	NF/NC	2 à/to 200	3/8 à/to 3/4		x		x				x		B18.1
220250/255	NF/NC - NO	1 à/to 100	3/4	x	x		x				x		B19.1
225250/255	NF/NC - NO	1 à/to 100	1"	x	x		x				x		B20.1
DELRIN / POM													
213239 / 240239	NF/NC	0,5 à/to 10	1/4 à/to 1"1/2								x		B21.1
C. EV 2/2 A MECANISME ATTELE/ 2/2 COUPLED MEMBRANE AND PLUNGER PRESSURE ASSISTED SV													
LAITON-BRASS													
200207/200208	NF/NC	0 à/to 15	3/8 à/to 1"	x	x	x	x		x			x	C01.1
21128	NF/NC	0 à/to 10	3/8 ou/or 1/2	x	x	x	x		x			x	C02.1
22067	NF/NC	0 à/to 12	3/4	x	x	x	x		x			x	C03.1
22667	NF/NC	0 à/to 12	1"	x	x	x	x		x			x	C04.1
A60	NF/NC	0 à/to 16	1"1/4 à/to 2"	x	x	x	x		x			x	C05.1
INOX-STAINLESS STEEL													
21288	NF/NC	0 à/to 10	3/8 ou/or 1/2	x	x	x	x		x		x		C06.1
A61	NF/NC	0 à/to 16	1"1/4 à/to 2"	x	x	x	x		x			x	C07.1

TABLEAU DE SELECTION SELECTION CHART

Type Type	Fonction Function	P max Bar	Raccord Port	Air Air	Eau Water	Gaz Gas	FLUIDES / MEDIA				Acides Acides	Hydro- Carb.	ATEX PILOT	Page
							Huile Oil	Vapeur Steam	Vide Vacc					
D. EV 3/2 A COMMANDE DIRECTE / DIRECT ACTING 3/2 SV														
LAITON-BRASS														
300200	NF/NC - NO	0 à/to 15	1/8	x	x	x	x			x				D01.1
30050 / 30051	NF/NC - NO	0 à/to 14	1/8	x	x	x	x			x				D02.1
300201	NF - NO - U	0 à/to 15	1/8 ou/or 1/4	x	x	x	x			x			x	D03.1
30018 / 30019	NF/NC - NO	0 à/to 15	1/8 ou/or 1/4	x	x	x	x			x			x	D04.1
30043 / 30045 / 30047	NF/NC - NO - U	0 à/to 20	1/4	x	x	x	x			x			x	D05.1
306380/309380	U	0 à/to 10	1/4 à/to 1/2	x									x	D06.1
30023	NF/NC	0 à/to 13	Modulaire / Modular	x	x	x	x			x				D07.1
30029	NF/NC	0 à/to 12	à embase / interface	x	x	x	x			x			x	D08.1
INOX-STAINLESS STEEL														
30033 / 30034	NF/NC - NO	0 à/to 15	1/8 ou/or 1/4	x	x	x	x			x	x		x	D09.1
306390 / 309390	U	0 à/to 10	1/4 à/to 1/2	x									x	D10.1
PLASTIQUE-POLYAMID														
30058	NF/NC	0 à/to 20	CNOMO	x									x	D11.1
E. EV 2/2 ET 3/2 COAXIALES / 2/2 AND 3/2 COAXIALES SV														
VERSION 2/2														
210400 / 225400	NF/NC - NO	0 à/to 40	1/4 à/to 1' 1/2	x	x	x	x			x	x	x		E01.1
VERSION 3/2														
310400 / 325400	NF/NC - NO	0 à/to 40	1/4 à/to 1' 1/2	x	x	x	x			x	x	x		E02.1
H. VANNES PNEUMATIQUES 2/2 & 3/2 NF / 2/2 & 3/2 NF PNEUMATIC VALVES														
D05/06 Bronze/R.Brass	NF/NC	0 à/to 16	1/2 à/to 3"	x	x	x	x	x	x	x	x			H01.1
D05/06 Inox/St.Steel	NF/NC	0 à/to 25	1/2 à/to 2"	x	x	x	x	x	x	x	x			H02.1
D07 Bronze/R.Brass	3/2 NF/NC - U	0 à/to 16	1/2 à/to 2"	x	x	x	x	x	x	x	x			H03.1
D00/01 Fonte/Cast iron	NF/NC	0 à/to 16	Brides/Flanges	x	x	x	x	x	x	x	x			H04.1
D02 Fonte/Cast iron	NF/NC	0 à/to 16	Brides/Flanges	x	x	x	x	x	x	x	x			H05.1
I : EV POUR APPLICATIONS SPÉCIFIQUES :														
I 01. EV HOMOLOGUEES GAZ "EN 161" / SV WITH GAS AGREEMENT														
20051Gaz	NF/NC	0 à/to 4	1/8				x							I01.01
20011Gaz	NF/NC	0 à/to 4	1/8 ou/or 1/4				x							I01.03
21031Gaz	NF/NC	0 à/to 0.4	3/8 ou/or 1/2				x							I01.05
I 02. EV POUR APPLICATION VAPEUR / SV FOR STEAM APPLICATION														
21155	NF/NC	1 à/to 12	3/8 ou/or 1/2						x				x	I02.01
22055	NF/NC	1 à/to 12	3/4						x				x	I02.03
22155 / 25055	NF/NC	1 à/to 10	1" à/to 2"						x				x	I02.05
I 03. EV POUR APPLICATION MEDICALE / SV FOR MEDICAL APPLICATION														
EV A MEMBRANE DE SEPARATION / SV WITH SEPARATING DIAPHRAGM														
20646	NF/NC	0 à/to 1	1/4	x	x	x				x	x		x	I03.01
21030	NF/NC	0 à/to 0.3	3/8	x	x	x				x	x		x	I03.03
P	NF/NC - NO	0 à/to 15	1/8 à/to 1/2	x	x	x				x	x			I03.05
E	NF/NC - NO	0 à/to 25	1/8 à/to 3/4	x	x	x				x	x		x	I03.07
EV PINCEMENT DE TUBE / PINCH SV														
TW / TWF / TWR	NF/NC - NO	0 à/to 0.4	1,5x3 à/to 4x6	x	x	x					x			I03.20
TG / TGF	NF/NC - NO	0 à/to 1.6	6x8 à/to 15x21	x	x	x					x			I03.22
I 04. EV POUR PROTECTION INCENDIE / SV FOR FIRE FIGHTING PROTECTION														
EN 52000/52005(feux)	NF/NC	0 à/to 300	1/8 ou/or 1/4							PROTECTION INCENDIE - FIRE PROTECTION		x		I04.01
EN 53200/53201(feux)	NF/NC	1 à/to 70	3/8 ou/or 1/2							PROTECTION INCENDIE - FIRE PROTECTION		x		I04.03
EN 53300/53301(feux)	NF/NC	1 à/to 100	3/4							PROTECTION INCENDIE - FIRE PROTECTION		x		I04.05
EN 53400/53401(feux)	NF/NC	1 à/to 100	1"							PROTECTION INCENDIE - FIRE PROTECTION		x		I04.07
I 05. EV POUR BIÈRE / SV FOR BEER														
PR01131	NF/NC	0 à/to 3	1/4							BIÈRE - BEER				I05.01
I 06. EV POUR DISTRIBUTION CARBURANTS / SV FOR PETROL MACHINE														
EN 51200	NF/NC	0,3 à/to 3,5	brides/flanges							DISTRIB. DE CARBU. - PETROL MACHINE				I06.01
EN 51300	NF/NC	0,3 à/to 3,5	brides/flanges							DISTRIB. DE CARBU. - PETROL MACHINE				I06.03
I 07. ENSEMBLE DE DISTRIBUTION EAU / MANIFOLD FOR WATER DISTRIBUTION														
EN 52300 à/to EN 52500	NF/NC	0 à/to 6 bar	1/2" - 1/4"				x							I07.01
I 08 DIVERS APPLICATIONS :														
Voir photo et nous consulter pour plus d'informations / See pictures and ask for use more informations														I08.01



ELECTROVANNE 2/2 NF

2 VOIES A COMMANDE DIRECTE

SOLENOID VALVE 2/2 NC

2 WAYS DIRECT OPERATED



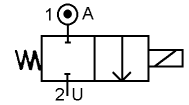
A

TYPE 20051

SPECIFICATIONS TECHNIQUES TECHNICAL SPECIFICATIONS

Fluides admis : air – eau - gaz - huile légère - vide
 Pression différentielle : 0 à 50 bar maxi
 Température du fluide : 80° C maxi
 Température ambiante : -10° à +50° C maxi
 Viscosité : 40 centistokes maxi
 Position de fonctionnement : indifférente
 Poids (avec bobine) : 140 g
 Temps d'ouverture ou fermeture: 20 millisecondes maxi

Media: air – water – gas – light oil - vacuum
 Pressure range : 0 to 50 bar max
 Media temperature : 80° C max
 Ambient temperature : -10° to +50° C max
 Media viscosity : 40 centistokes max
 Mounting : any position
 Weight (including coil) : 140 g
 Opening or closing time : 20 milliseconds maximum



PRESSION PRESSURE

Ø Raccord Ø Port	Ø passage (mm) Ø seat (mm)	Kv L/mn	Pression / Pressure (bar)				Etanchéité seals	Fluid temp. Max °C	Codification pour commande Voir tableau des codifications Code to order See table of references	
			mini	air - gaz / air - gas		eau - huile / water - oil				
				CA / AC	CC / DC	CA / AC				CC / DC
1/8 GAZ 1/8 BSP	1	0.55	0	50	40	50	40	NBR EPDM FKM	60 80 80	21051+10+0181+voltage+option 21051+30+0181+voltage+option 21051+20+0181+voltage+option
	1.5	1.2	0	30	16	30	16	NBR EPDM FKM	60 80 80	21551+10+0181+voltage+option 21551+30+0181+voltage+option 21551+20+0181+voltage+option
	2	1.9	0	16	8	16	8	NBR EPDM FKM	60 80 80	22051+10+0181+voltage+option 22051+30+0181+voltage+option 22051+20+0181+voltage+option
	3	2.5	0	8	3.5	8	3.5	NBR EPDM FKM	60 80 80	23051+10+0181+voltage+option 23051+30+0181+voltage+option 23051+20+0181+voltage+option
	4	3.8	0	4	1	4	1	NBR EPDM FKM	60 80 80	24051+10+0181+voltage+option 24051+30+0181+voltage+option 24051+20+0181+voltage+option

CARACTERISTIQUES ELECTRIQUES ELECTRICAL DATA

Tension / voltage (-10% + 15%) Durée d'enclenchement 100% Continuous duty 100%	Taille Size	Puissance / Power		Classe d'isolation Insulation class	Degré de protection Enclosure	Raccord électrique Electrical connections
		A l'appel Inrush	Au maintien Holding			
~ 24-48-110-230 (50 ou/or 60 Hz)	22	14 VA	9 VA	F 155°C	IP 65 avec connecteur with connector	3 fiches 3 spades DIN 43650 DIN 40050 VDE 0110
= 12-24-48		6 W				

ERA-SIB

17, rue Jean Poulmarch - BP 30 - 95102 ARGENTEUIL Cedex - France
 Téléphone : (33) 01 39 98 70 32 - Télécopie : (33) 01 39 98 60 50
www.era-sib.com - sales@era-sib.com



ELECTROVANNE 2/2 NF

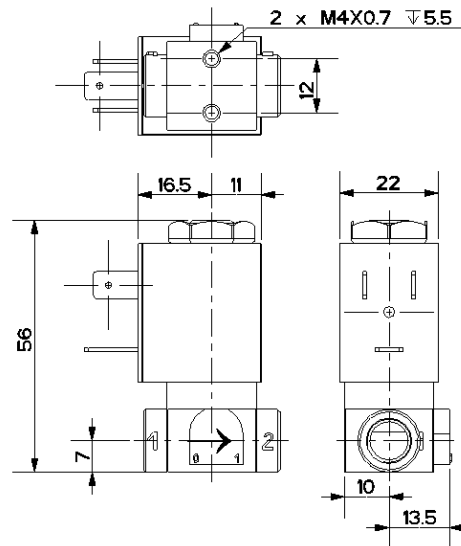
2 VOIES A COMMANDE DIRECTE

SOLENOID VALVE 2/2 NC

2 WAYS DIRECT OPERATED

TYPE 20051

ENCOMBREMENT OVERALL DIMENSIONS



CONSTRUCTION CONSTRUCTION

Corps : laiton
 Tube et pièces internes : acier inoxydable
 Joints et clapets : NBR ou EPDM ou FKM
 Bobine surmoulée : Polyamide

Body : brass
 Tube and internal parts : stainless steel
 Seals and gaskets : NBR or EPDM or FKM
 Moulded coil : Polyamide

OPTIONS OPTIONS

Connecteur PG9 – DIN 43650 B
 Vis de réglage de débit jusqu'au DN 3 mm
 Ouverture manuelle du DN 2 au 4 mm

Connector PG9 – DIN 43650 B
 Flow control up to 3 mm seat
 Manual override from 2 up to 4 mm

KITS DE MAINTENANCE REPAIR KIT

Désignation <i>designation</i>	Codification pour commande <i>Code to order</i>
Bobine <i>Coil</i>	Voir tableau des codifications bobines <i>See table of coils references</i>
Noyau équipé + joints <i>Complete plunger + O'rings</i>	KIT20051 + matière d'étanchéité <i>KIT20051 + seals material</i>

ERA-SIB

17, rue Jean Poulmarch - BP 30 - 95102 ARGENTEUIL Cedex - France
 Téléphone : (33) 01 39 98 70 32 - Télécopie : (33) 01 39 98 60 50
www.era-sib.com - sales@era-sib.com

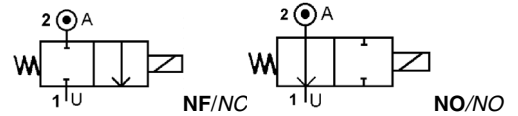


ELECTROVANNE 2/2 NF ou NO 2 VOIES A COMMANDE DIRECTE SOLENOID VALVE 2/2 NC or NO 2 WAYS DIRECT OPERATED



A

TYPE 200200



SPECIFICATIONS TECHNIQUES TECHNICAL SPECIFICATIONS

Fluides admis : air – eau - gaz - huile légère - vide
Pression différentielle : 0 à 25 bar maxi
Température du fluide : 100° C maxi
Température ambiante : -10° à +50° C maxi
Viscosité : 40 centistokes maxi
Position de fonctionnement : indifférente
Poids (avec bobine) : 150 g
Temps d'ouverture ou fermeture: 15 millisecondes maxi

Media: air – water – gas – light oil - vacuum
Pressure range : 0 to 25 bar max
Media temperature : 100° C max
Ambient temperature : -10° to +50° C max
Media viscosity : 40 centistokes max
Mounting : any position
Weight (including coil) : 150 g
Opening or closing time : 15 milliseconds maximum

PRESSION PRESSURE

TYPE TYPE	ØRaccord Ø Port	Ø passage (mm) Ø seat (mm)	Kv L/mn	Pression / Pressure (bar)				Codification pour commande Voir tableau des codifications Code to order See table of references
				mini	~6w	=6w	=8w	
NF NC	1/8 GAZ 1/8 BSP	1.2	0.65	0	25	25	-	212200+ garniture/seals material + 0181+voltage+option
		1.5	1	0	20	16	-	215200+ garniture/seals material + 0181+voltage+option
		2	1.5	0	15	10	-	220200+ garniture/seals material + 0181+voltage+option
		2.5	2.3	0	7	4.5	-	225200+ garniture/seals material + 0181+voltage+option
		3.1	3.1	0	4	1.8	-	231200+ garniture/seals material + 0181+voltage+option
NO NO	1/8 GAZ 1/8 BSP	1.2	0.65	0	16	-	16	212200+ garniture/seals material + 0180+voltage+option
		1.5	1	0	11.5	-	11.5	215200+ garniture/seals material + 0180+voltage+option
		2	1.4	0	5	-	5	220200+ garniture/seals material + 0180+voltage+option
		2.5	2.1	0	3.5	-	3.5	225200+ garniture/seals material + 0180+voltage+option
		3.1	2.8	0	2.5	-	2.5	231200+ garniture/seals material + 0180+voltage+option

CARACTERISTIQUES ELECTRIQUES ELECTRICAL DATA

Tension / voltage (-10% + 15%) Durée d'enclenchement 100% Continuous duty 100%	Taille Size	Puissance / Power		Classe d'isolation Insulation class	Degré de protection Enclosure	Raccord électrique Electrical connections
		A l'appel Inrush	Au maintien Holding			
~ 24-48-110-230 (50 ou/or 60 Hz)	22	14 VA	9 VA	F 155°C	IP 65 avec connecteur with connector	3 fiches 3 spades DIN 43650 DIN 40050 VDE 0110
= 12-24-48	22	6 watts				
	25	8 watts				

ERA-SIB

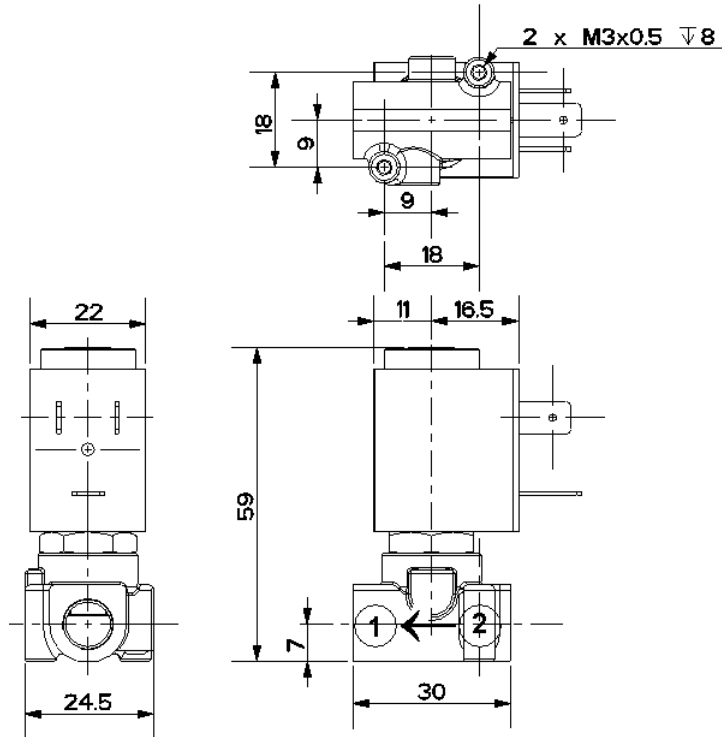
17, rue Jean Poulmarch - BP 30 - 95102 ARGENTEUIL Cedex - France
Téléphone : (33) 01 39 98 70 32 - Télécopie : (33) 01 39 98 60 50
www.era-sib.com - sales@era-sib.com



ELECTROVANNE 2/2 NF ou NO
2 VOIES A COMMANDE DIRECTE
SOLENOID VALVE 2/2 NC or NO
2 WAYS DIRECT OPERATED

TYPE 200200

ENCOMBREMENT
OVERALL DIMENSIONS



CONSTRUCTION
CONSTRUCTION

Corps : laiton
Tube et pièces internes : acier inoxydable
Joints et clapets : NBR ou EPDM ou FKM
Bobine surmoulée : Polyamide

Body : brass
Tube and internal parts : stainless steel
Seals and gaskets : NBR or EPDM or FKM
Moulded coil : Polyamide

OPTIONS
OPTIONS

Connecteur PG9 – DIN 43650 B
Ouverture manuelle
Raccordement en 1/4" gaz cylindrique

Connector PG9 – DIN 43650 B
Manual override
Port : 1/4" BSP cylindrical

KITS DE MAINTENANCE
REPAIR KIT

Désignation <i>designation</i>	Codification pour commande <i>Code to order</i>
Bobine <i>Coil</i>	Voir tableau des codifications bobines <i>See table of coils references</i>
Noyau équipé + joints <i>Complete plunger + O'rings</i>	KIT200200 + NF ou NO + matière d'étanchéité <i>KIT200200 + NC or NO + seals material</i>

ERA-SIB

17, rue Jean Poulmarch - BP 30 - 95102 ARGENTEUIL Cedex - France
 Téléphone : (33) 01 39 98 70 32 - Télécopie : (33) 01 39 98 60 50
www.era-sib.com - sales@era-sib.com



ELECTROVANNE 2/2 NF ou NO 2 VOIES A COMMANDE DIRECTE SOLENOID VALVE 2/2 NC or NO 2 WAYS DIRECT OPERATED



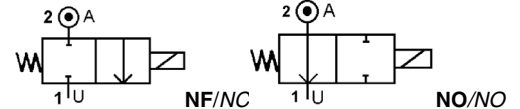
A

TYPE 200201

SPECIFICATIONS TECHNIQUES TECHNICAL SPECIFICATIONS

Fluides admis : air – eau - gaz - huile légère - vide
Pression différentielle : 0 à 30 bar maxi
Température du fluide : 100° C maxi
Température ambiante : -10° à +50° C maxi
Viscosité : 40 centistokes maxi
Position de fonctionnement : indifférente
Poids (avec bobine) : 300 g
Temps d'ouverture ou fermeture: 20 millisecondes maxi

Media : air – water – gas – light oil - vacuum
Pressure range : 0 to 30 bar max
Media temperature : 100° C max
Ambient temperature : -10° to +50° C max
Media viscosity : 40 centistokes max
Mounting : any position
Weight (including coil) : 300 g
Opening or closing time : 20 milliseconds maximum



PRESSION PRESSURE

TYPE TYPE	ØRaccord Ø Port	Ø passage (mm) Ø seat (mm)	Kv L/mn	Pression / Pressure (bar)			Codification pour commande Voir tableau des codifications Code for order See table of references	
				mini	~ 10 w	Max. = 10 w = 14 w		
NF NC	1/8 GAZ 1/8 BSP	1.5	1.2	0	30	26	-	215201+garniture/seals material +0181+voltage+option
		2	1.7	0	22	20	-	220201+garniture/seals material +0181+voltage+option
		2.5	2.5	0	16	14	-	225201+garniture/seals material +0181+voltage+option
		3.5	5.4	0	10	7.5	-	235201+garniture/seals material +0181+voltage+option
	1/4 GAZ 1/4 BSP	1.5	1.2	0	30	26	-	215201+garniture/seals material +0141+voltage+option
		2	1.7	0	22	20	-	220201+garniture/seals material +0141+voltage+option
		2.5	2.5	0	16	14	-	225201+garniture/seals material +0141+voltage+option
		3.5	5.4	0	10	7.5	-	235201+garniture/seals material +0141+voltage+option
	3/8 GAZ 3/8 BSP	4.5	6.9	0	6	3.5	-	245201+garniture/seals material +0141+voltage+option
		5.2	7.9	0	4	1.8	-	252201+garniture/seals material +0141+voltage+option
		5.2	7.9	0	4	1.8	-	252201+garniture/seals material +0381+voltage+option
		6	10.5	0	2.4	0.4	-	260201+garniture/seals material +0381+voltage+option
NO NO	1/8 GAZ 1/8 BSP	7.5	15	0	1.5	0.25	-	275201+garniture/seals material +0381+voltage+option
		1.5	0.65	0	20	-	20	215201+garniture/seals material +0180+voltage+option
		2	1	0	16	-	16	220201+garniture/seals material +0180+voltage+option
		2.5	1.4	0	12	-	12	225201+garniture/seals material +0180+voltage+option
	1/4 GAZ 1/4 BSP	3.5	2.1	0	5	-	5	235201+garniture/seals material +0180+voltage+option
		1.5	1.2	0	20	-	20	215201+garniture/seals material +0140+voltage+option
		2	1.5	0	16	-	16	220201+garniture/seals material +0140+voltage+option
		2.5	2.2	0	12	-	12	225201+garniture/seals material +0140+voltage+option
		3.5	4.9	0	5	-	5	235201+garniture/seals material +0140+voltage+option
		4.5	6.2	0	3	-	3	245201+garniture/seals material +0140+voltage+option

CARACTERISTIQUES ELECTRIQUES ELECTRICAL DATA

Tension / voltage (-10% + 15%) Durée d'enclenchement 100% Continuous duty 100%	Taille Size	Puissance / Power		Classe d'isolation Insulation class	Degré de protection Enclosure	Raccord électrique Electrical connections
		A l'appel Inrush	Au maintien Holding			
~ 24-48-110-230 (50 ou/or 60 Hz)	30	26 VA	14 VA	F 155°C	IP 65 avec connecteur with connector	3 fiches 3 spades DIN 43650 DIN 40050 VDE 0110
= 12-24-48	30	10 W				
	36	14W à/to 20 W				

ERA-SIB

17, rue Jean Poulmarch - BP 30 - 95102 ARGENTEUIL Cedex - France

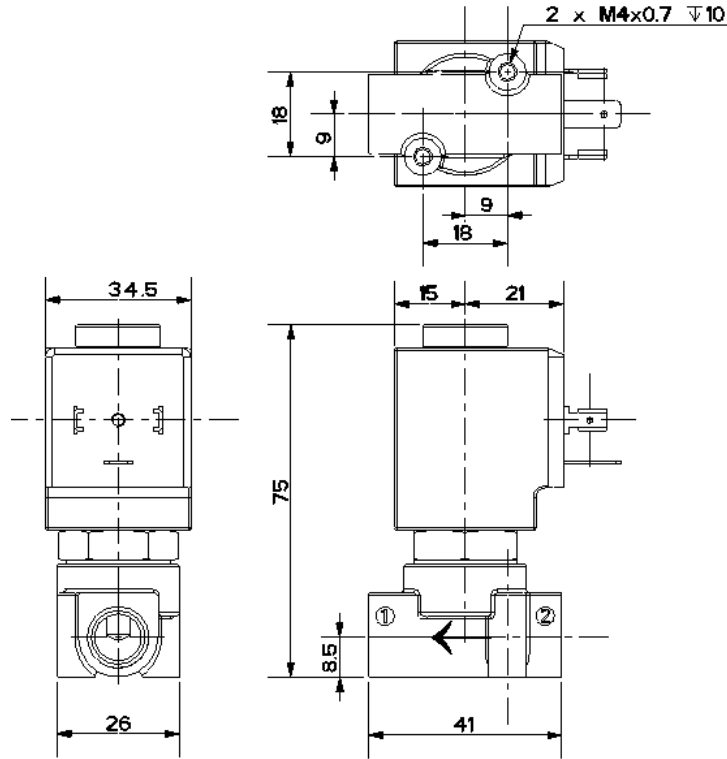
Téléphone : (33) 01 39 98 70 32 - Télécopie : (33) 01 39 98 60 50

www.era-sib.com - sales@era-sib.com



ELECTROVANNE 2/2 NF ou NO 2 VOIES A COMMANDE DIRECTE SOLENOID VALVE 2/2 NC or NO 2 WAYS DIRECT OPERATED TYPE 200201

ENCOMBREMENT OVERALL DIMENSIONS



CONSTRUCTION CONSTRUCTION

Corps : laiton
Tube et pièces internes : acier inoxydable
Joints et clapets : NBR ou EPDM ou FKM
Bobine surmoulée : Polyamide

Body : brass
Tube and internal parts : stainless steel
Seals and gaskets : NBR or EPDM or FKM
Moulded coil : Polyamide

OPTIONS / OPTIONS

Connecteur PG9 – DIN 43650 A
Capot anti-déflagrant : mode de protection II 2 G/D
EEx d IIC T6 suivant ATEX pour version NF uniquement
Ouverture manuelle

Connector PG9 – DIN 43650 A
Explosion proof enclosure: protection II 2 G/D
EEx d IIC T6 according to ATEX for NC version only
Manual override

KITS DE MAINTENANCE REPAIR KIT

Désignation <i>designation</i>	Codification pour commande <i>Code to order</i>
Bobine <i>Coil</i>	Voir tableau des codifications bobines <i>See table of coils references</i>
Noyau équipé + joints <i>Complete plunger + O'rings</i>	KIT200201 + NF ou NO + matière d'étanchéité <i>KIT200201 + NF or NO + seals material</i>

ERA-SIB

17, rue Jean Poulmarch - BP 30 - 95102 ARGENTEUIL Cedex - France
Téléphone : (33) 01 39 98 70 32 - Télécopie : (33) 01 39 98 60 50
www.era-sib.com - sales@era-sib.com



ELECTROVANNE 2/2 NF 2 VOIES A COMMANDE DIRECTE SOLENOID VALVE 2/2 NC 2 WAYS DIRECT OPERATED



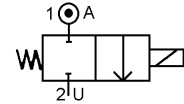
A

TYPE 20011

SPECIFICATIONS TECHNIQUES TECHNICAL SPECIFICATIONS

Fluides admis : air – eau - gaz - huile légère - vide
Pression différentielle : 0 à 100 bar maxi
Température du fluide : 100° C maxi
Température ambiante : -10° à +50° C maxi
Viscosité : 40 centistokes maxi
Position de fonctionnement : indifférente
Poids (avec bobine) : 280 g
Temps d'ouverture ou fermeture: 20 millisecondes maxi

Media: air – water – gas – light oil - vacuum
Pressure range : 0 to 100 bar max
Media temperature : 100° C max
Ambient temperature : -10° to +50° C max
Media viscosity : 40 centistokes max
Mounting : any position
Weight (including coil) : 280 g
Opening or closing time : 20 milliseconds maximum



PRESSION PRESSURE

Ø Raccord Ø Port	Ø passage (mm) Ø seat (mm)	Kv L/mn	Pression / Pressure (bar)									Etanchéité seals	Fluid temp. Max °C	Codification pour commande Voir tableau des codifications Code to order See table of references	
			mini	air - gaz / air - gas			eau - huile / water - oil			NBR	EPDM				FKM
				-10w	=10w	=14w	-10w	=10w	=14w						
8/100 8/100 ou / or 10/100 10/100 ou / or 1/8 GAZ 1/8 BSP ou / or 1/4 GAZ 1/4 BSP	1.2	0.7	0	100	90	100	100	90	100	NBR	60	21211+10+raccord / port1+voltage+option 21211+30+raccord / port1+voltage+option 21211+20+raccord / port1+voltage+option			
	1.6	1.4	0	90	35	90	90	35	90	EPDM	100	21611+10+raccord / port1+voltage+option 21611+30+raccord / port1+voltage+option 21611+20+raccord / port1+voltage+option			
	2	2	0	48	18	80	48	18	80	FKM	100	22011+10+raccord / port1+voltage+option 22011+30+raccord / port1+voltage+option 22011+20+raccord / port1+voltage+option			
	2.4	2.8	0	27	10	35	27	10	35	NBR	60	22411+10+raccord / port1+voltage+option 22411+30+raccord / port1+voltage+option 22411+20+raccord / port1+voltage+option			
	3	4	0	22	9	30	22	9	30	EPDM	100	23011+10+raccord / port1+voltage+option 23011+30+raccord / port1+voltage+option 23011+20+raccord / port1+voltage+option			
1/4 GAZ 1/4 BSP	4	5.5	0	13	1.2	9	13	1.2	9	NBR	60	24011+10+0141+voltage+option 24011+30+0141+voltage+option 24011+20+0141+voltage+option			
	5	7.2	0	4	0.8	5	4	0.8	5	EPDM	100	25011+10+0141+voltage+option 25011+30+0141+voltage+option 25011+20+0141+voltage+option			
	7	11	0	0.9	-	1.5	0.9	-	1.5	FKM	100	27011+10+0141+voltage+option 27011+30+0141+voltage+option 27011+20+0141+voltage+option			

CARACTERISTIQUES ELECTRIQUES ELECTRICAL DATA

Tension / voltage (-10% + 15%) Durée d'enclenchement 100% Continuous duty 100%	Taille Size	Puissance / Power		Classe d'isolation Insulation class	Degré de protection Enclosure	Raccord électrique Electrical connections
		A l'appel Inrush	Au maintien Holding			
~ 24-48-110-230 (50 ou/or 60 Hz)	30	26 VA	14 VA	F 155°C	IP 65 avec connecteur with connector	3 fiches 3 spades DIN 43650 DIN 40050 VDE 0110
= 12-24-48	30	10 W				
	36	14W à/to 20 W				

ERA-SIB

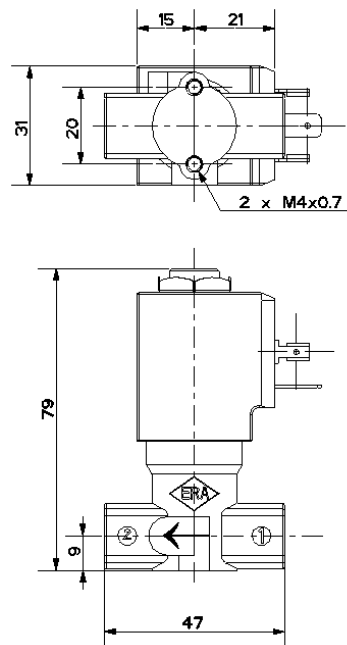
17, rue Jean Poulmarch - BP 30 - 95102 ARGENTEUIL Cedex - France
Téléphone : (33) 01 39 98 70 32 - Télécopie: (33) 01 39 98 60 50
www.era-sib.com - sales@era-sib.com



ELECTROVANNE 2/2 NF 2 VOIES A COMMANDE DIRECTE SOLENOID VALVE 2/2 NC 2 WAYS DIRECT OPERATED

TYPE 20011

ENCOMBREMENT OVERALL DIMENSIONS



CONSTRUCTION CONSTRUCTION

Corps : laiton
Tûbe et pices internes : acier inoxydable
Joints et clapets : NBR ou EPDM ou FKM
Bobine surmoule : polyamide

Body : brass
Tube and internal parts : stainless steel
Seals and gaskets : NBR or EPDM or FKM
Moulded coil : polyamide

OPTIONS OPTIONS

Connecteur PG9 – DIN 43650 A
Vis de rglage de dbit du diamtre 2 à 4 mm
Ouverture manuelle jusqu'au diamtre 4 mm
Capot anti-dflagrant : mode de protection II 2 G/D
EEx d IIC T6 suivant ATEX

Connector PG9 – DIN 43650 A
Flow control screw from diameter 2 mm up to 4 mm
Manual override up to 4 mm diameter
Explosion proof enclosure: protection II 2 G/D
EEx d IIC T6 according to ATEX

KITS DE MAINTENANCE REPAIR KIT

Dsignation <i>designation</i>	Codification pour commande <i>Code to order</i>
Bobine <i>Coil</i>	Voir tableau des codifications bobines <i>See table of coils references</i>
Noyau quip + joints <i>Complete plunger + O'rings</i>	KIT20011 + matire d'tanchit <i>KIT20011 + seals material</i>

ERA-SIB

17, rue Jean Poulmarch - BP 30 - 95102 ARGENTEUIL Cedex - France
Tlphone : (33) 01 39 98 70 32 - Tlcopie : (33) 01 39 98 60 50
www.era-sib.com - sales@era-sib.com



ELECTROVANNE 2/2 NF ou NO 2 VOIES A COMMANDE DIRECTE SOLENOID VALVE 2/2 NC or NO 2 WAYS DIRECT OPERATED Passage en ligne / In line TYPE 20014 / 20015

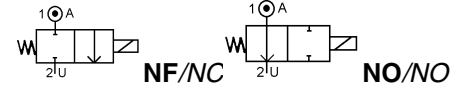


A

SPECIFICATIONS TECHNIQUES TECHNICAL SPECIFICATIONS

Fluides admis : air – eau - gaz - huile légère - vide
Pression différentielle : 0 à 100 bar maxi
Température du fluide : 100° C maxi
Température ambiante : -10° à +50° C maxi
Viscosité : 40 centistokes maxi
Position de fonctionnement : indifférente
Poids (avec bobine) : 250 g
Temps d'ouverture ou fermeture: 20 millisecondes maxi

Media: air – water – gas – light oil - vacuum
Pressure range : 0 to 100 bar max
Media temperature : 100° C max
Ambient temperature : -10° to +50° C max
Media viscosity : 40 centistokes max
Mounting : any position
Weight (including coil) : 250 g
Opening or closing time : 20 milliseconds maximum



PRESSION PRESSURE

Ø Raccord Ø Port	Ø passage (mm) Ø seat (mm)	Kv L/mn	mini	Pression / Pressure (bar)				Etanchéi té seals	Fluid temp. Max °C	Codification pour commande Voir tableau des codifications Code to order See table of references
				air - gaz / air - gas		eau - huile / water - oil				
				CA / AC	CC / DC	CA / AC	CC / DC			
2/2 NF / 2/2 NC 1/8 GAZ 1/8 BSP	1.2	1	0	100	60	100	60	NBR EPDM FKM	60° 100° 100°	21214+10+raccord/port1+voltage+option 21214+30+raccord/port1+voltage+option 21214+20+raccord/port1+voltage+option
	1.6	1.8	0	60	26	60	26	NBR EPDM FKM	60° 100° 100°	21614+10+raccord/port1+voltage+option 21614+30+raccord/port1+voltage+option 21614+20+raccord/port1+voltage+option
	2	2.3	0	40	16	40	16	NBR EPDM FKM	60° 100° 100°	22014+10+raccord/port1+voltage+option 22014+30+raccord/port1+voltage+option 22014+20+raccord/port1+voltage+option
	2.4	3	0	30	13	30	13	NBR EPDM FKM	60° 100° 100°	22414+10+raccord/port1+voltage+option 22414+30+raccord/port1+voltage+option 22414+20+raccord/port1+voltage+option
	3	4	0	18	5	18	5	NBR EPDM FKM	60° 100° 100°	23014+10+raccord/port1+voltage+option 23014+30+raccord/port1+voltage+option 23014+20+raccord/port1+voltage+option
2/2 NO / 2/2 NO ou/or 1/4 GAZ 1/4 BSP	1	0.55	0	60	60	60	60	NBR EPDM FKM	60° 100° 100°	21015+10+raccord/port0+voltage+option 21015+30+raccord/port0+voltage+option 21015+20+raccord/port0+voltage+option
	1.2	1	0	40	40	40	40	NBR EPDM FKM	60° 100° 100°	21215+10+raccord/port0+voltage+option 21215+30+raccord/port0+voltage+option 21215+20+raccord/port0+voltage+option
	1.6	1.8	0	22	22	22	22	NBR EPDM FKM	60° 100° 100°	21615+10+raccord/port0+voltage+option 21615+30+raccord/port0+voltage+option 21615+20+raccord/port0+voltage+option
	2	2.3	0	14	14	14	14	NBR EPDM FKM	60° 100° 100°	22015+10+raccord/port0+voltage+option 22015+30+raccord/port0+voltage+option 22015+20+raccord/port0+voltage+option
	2.4	3	0	9.5	9.5	9.5	9.5	NBR EPDM FKM	60° 100° 100°	22415+10+raccord/port0+voltage+option 22415+30+raccord/port0+voltage+option 22415+20+raccord/port0+voltage+option
	3	4	0	6	6	6	6	NBR EPDM FKM	60° 100° 100°	23015+10+raccord/port0+voltage+option 23015+30+raccord/port0+voltage+option 23015+20+raccord/port0+voltage+option

CARACTERISTIQUES ELECTRIQUES ELECTRICAL DATA

Tension / voltage (-10% + 15%) Durée d'enclenchement 100% Continuous duty 100%	Taille Size	Puissance / Power		Classe d'isolation Insulation class	Degré de protection Enclosure	Raccord électrique Electrical connections
		A l'appel Inrush	Au maintien Holding			
~ 24-48-110-230 (50 ou/or 60 Hz)	30	26 VA	14 VA	F 155°C	IP 65 avec connecteur with connector	3 fiches 3 spades DIN 43650 DIN 40050 VDE 0110
= 12-24-48		10 W				

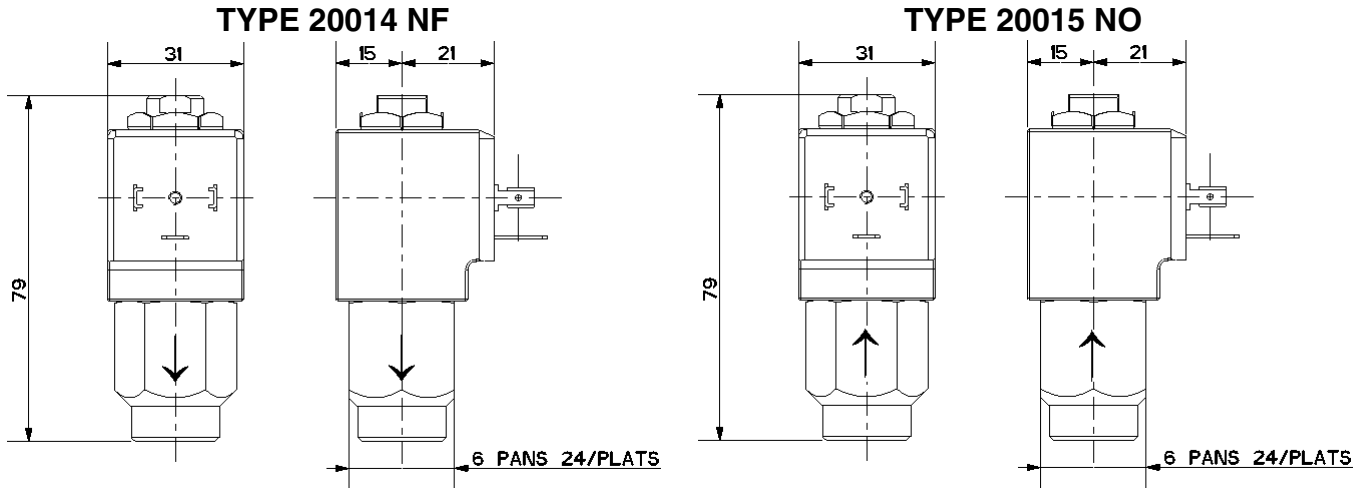
ERA-SIB

17, rue Jean Poulmarch - BP 30 - 95102 ARGENTEUIL Cedex - France
Téléphone : (33) 01 39 98 70 32 - Télécopie : (33) 01 39 98 60 50
www.era-sib.com - sales@era-sib.com



ELECTROVANNE 2/2 NF ou NO
2 VOIES A COMMANDE DIRECTE
SOLENOID VALVE 2/2 NC or NO
2 WAYS DIRECT OPERATED
Passage en ligne / In line
TYPE 20014/20015

ENCOMBREMENT
OVERALL DIMENSIONS



CONSTRUCTION
CONSTRUCTION

Corps : Laiton
Tube et pièces internes : acier inoxydable
Joints et clapets : NBR ou EPDM ou FKM
Bobine surmoulée : Polyamide

Body : Brass
Tube and internal parts : stainless steel
Seals and gaskets : NBR or EPDM or FKM
Moulded coil : polyamide

OPTIONS
OPTIONS

Connecteur PG9 – DIN 43650 A
Capot anti-déflagrant : mode de protection II 2 G/D
EEx d IIC T6 suivant ATEX

Connector PG9 – DIN 43650 A
Explosion proof enclosure: protection II 2 G/D
EEx d IIC T6 according to ATEX

KITS DE MAINTENANCE
REPAIR KIT

Désignation <i>designation</i>	Codification pour commande <i>Code to order</i>
Bobine <i>Coil</i>	Voir tableau des codifications bobines <i>See table of coils references</i>
Noyaux équipé + joints <i>Complete plunger + O'rings</i>	KIT20014 or KIT20015+ matière d'étanchéité <i>KIT20014 or KIT20015 + seals material</i>

ERA-SIB

17, rue Jean Poulmarch - BP 30 - 95102 ARGENTEUIL Cedex - France
 Téléphone : (33) 01 39 98 70 32 - Télécopie : (33) 01 39 98 60 50
www.era-sib.com - sales@era-sib.com



ELECTROVANNE 2/2 NF

2 VOIES A COMMANDE DIRECTE

SOLENOID VALVE 2/2 NC

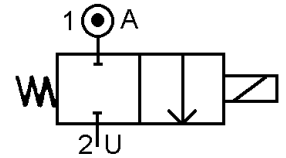
2 WAYS DIRECT OPERATED



A

TYPE 20024

SPECIFICATIONS TECHNIQUES TECHNICAL SPECIFICATIONS



Fluides admis : air – eau - gaz - huile légère - vide
 Pression différentielle : 0 à 13 bar maxi
 Température du fluide : 100° C maxi
 Température ambiante : -10° à +50° C maxi
 Viscosité : 40 centistokes maxi
 Position de fonctionnement : indifférente
 Juxtaposable avec modèle 30023
 Assemblage par tirants filetés
 Fixation par équerres aux extrémités
 Poids (avec bobine) : 280 g
 Temps d'ouverture ou fermeture: 20 millisecondes maxi

Media: air – water – gas – light oil - vacuum
 Pressure range : 0 to 13 bar max
 Media temperature : 100° C max
 Ambient temperature : -10° to +50° C max
 Media viscosity : 40 centistokes max
 Mounting : any position
 Possibility to assemble with model 30023
 Mounting with threaded rods and brackets at the ends
 Weight (including coil) : 280 g
 Opening or closing time : 20 milliseconds maximum

PRESSION PRESSURE

Ø Raccord Ø Port	Ø passage (mm) Ø seat (mm)	Kv L/mn	Pression / Pressure (bar)				Etanchéité seals	Fluid temp. Max °C	Codification pour commande Voir tableau des codifications Code to order See table of references
			mini	CA / AC	CC / DC	2 ⇒ 1			
1/4 GAZ 1/4 BSP	1.6	1.4	0	13	13	9	NBR EPDM FKM	60° 100° 100°	21624+10+50X1+voltage+option 21624+30+50X1+voltage+option 21624+20+50X1+voltage+option
	2	2	0	9	9	7.5	NBR EPDM FKM	60° 100° 100°	22024+10+50X1+voltage+option 22024+30+50X1+voltage+option 22024+20+50X1+voltage+option
	2.4	2.4	0	7	7	5	NBR EPDM FKM	60° 100° 100°	22424+10+50X1+voltage+option 22424+30+50X1+voltage+option 22424+20+50X1+voltage+option
	3	3	0	5	5	3.5	NBR EPDM FKM	60° 100° 100°	23024+10+50X1+voltage+option 23024+30+50X1+voltage+option 23024+20+50X1+voltage+option

X = nombre de modules / valve quantity

CARACTERISTIQUES ELECTRIQUES ELECTRICAL DATA

Tension / voltage (-10% + 15%) Durée d'enclenchement 100% Continuous duty 100%	Taille Size	Puissance / Power		Classe d'isolation Insulation class	Degré de protection Enclosure	Raccord électrique Electrical connections
		A l'appel Inrush	Au maintien Holding			
~ 24-48-110-230 (50 ou/or 60 Hz)	30	26 VA	14 VA	F 155°C	IP 65 avec connecteur with connector	3 fiches 3 spades DIN 43650 DIN 40050 VDE 0110
= 12-24-48		10 W				

ERA-SIB

17, rue Jean Poulmarch - BP 30 - 95102 ARGENTEUIL Cedex - France

Téléphone : (33) 01 39 98 70 32 - Télécopie: (33) 01 39 98 60 50

www.era-sib.com - sales@era-sib.com

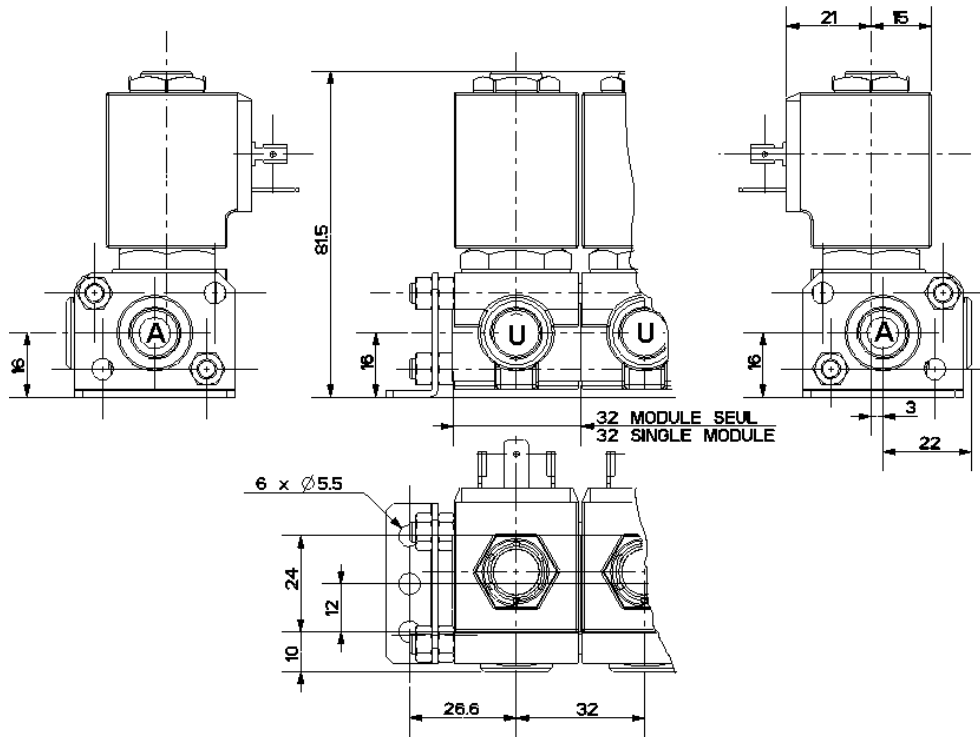


ELECTROVANNE 2/2 NF

2 VOIES A COMMANDE DIRECTE
SOLENOID VALVE 2/2 NC
2 WAYS DIRECT OPERATED

TYPE 20024

ENCOMBREMENT OVERALL DIMENSIONS



CONSTRUCTION CONSTRUCTION

Corps et tube : laiton
Pièces internes : acier inoxydable
Joints et clapets : NBR ou EPDM ou FKM
Bobine surmoulée : Polyamide

Body and tube : brass
Internal parts : stainless steel
Seals and gaskets : NBR or EPDM or FKM
Moulded coil : Polyamide

OPTIONS OPTIONS

Connecteur PG9 – DIN 43650 A
Ouverture manuelle

Connector PG9 – DIN 43650 A
Manual override

KITS DE MAINTENANCE REPAIR KIT

Désignation <i>designation</i>	Codification pour commande <i>Code to order</i>
Bobine <i>Coil</i>	Voir tableau des codifications bobines <i>See table of coils references</i>
Noyau équipé + joints <i>Complete plunger + O'rings</i>	KIT20024 + matière d'étanchéité <i>KIT20024 + seals material</i>

ERA-SIB

17, rue Jean Poulmarch - BP 30 - 95102 ARGENTEUIL Cedex - France
Téléphone : (33) 01 39 98 70 32 - Télécopie : (33) 01 39 98 60 50
www.era-sib.com - sales@era-sib.com



ELECTROVANNE 2/2 NF

2 VOIES A COMMANDE DIRECTE

SOLENOID VALVE 2/2 NC

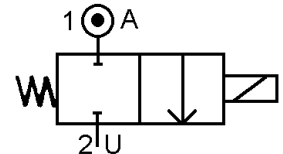
2 WAYS DIRECT OPERATED



A

TYPE 21031

SPECIFICATIONS TECHNIQUES TECHNICAL SPECIFICATIONS



Fluides admis : air – eau - gaz - huile légère
 Pression différentielle : 0 à 0.65 bar maxi
 Température du fluide : 100° C maxi
 Température ambiante : -10° à +50° C maxi
 Viscosité : 40 centistokes maxi
 Position de fonctionnement : indifférente
 Poids (avec bobine) : 350 g
 Temps d'ouverture ou fermeture: 20 millisecondes maxi

Media: air – water – gas – light oil
 Pressure range : 0 to 0.65 bar max
 Media temperature : 100° C max
 Ambient temperature : -10° to +50° C max
 Media viscosity : 40 centistokes max
 Mounting : any position
 Weight (including coil) : 350 g
 Opening or closing time : 20 milliseconds maximum

PRESSION PRESSURE

Ø Raccord Ø Port	Ø passage (mm) Ø seat (mm)	Kv L/mn	Pression / Pressure (bar)				Etanchéité seals	Fluid temp. Max °C	Codification pour commande Voir tableau des codifications Code to order See table of references	
			mini	~ 10 w	air - gaz / air - gas eau - huile / water - oil ~ 14 w	=10 w				=14 w
3/8 GAZ 3/8 BSP	11.5	35	0	0.45	0.65	0.1	0.6	NBR EPDM FKM	60° 100° 100°	21031+10+0381+voltage+option 21031+30+0381+voltage+option 21031+20+0381+voltage+option
1/2 GAZ 1/2 BSP	11.5	35	0	0.45	0.65	0.1	0.6	NBR EPDM FKM	60° 100° 100°	21031+10+0121+voltage+option 21031+30+0121+voltage+option 21031+20+0121+voltage+option

CARACTERISTIQUES ELECTRIQUES ELECTRICAL DATA

Tension / voltage (-10% + 15%) Durée d'enclenchement 100% Continuous duty 100%	Taille Size	Puissance / Power		Classe d'isolation Insulation class	Degré de protection Enclosure	Raccord électrique Electrical connections
		A l'appel Inrush	Au maintien Holding			
~ 24-48-110-230 (50 ou/or 60 Hz)	30	26 VA	14 VA	F 155°C	IP 65 avec connecteur with connector	3 fiches 3 spades DIN 43650 DIN 40050 VDE 0110
	36	48 VA	26 VA			
= 12-24-48	30	10 W				
	36	14W à/to 20 W				

ERA-SIB

17, rue Jean Poulmarch - BP 30 - 95102 ARGENTEUIL Cedex - France
 Téléphone : (33) 01 39 98 70 32 - Télécopie: (33) 01 39 98 60 50
www.era-sib.com - sales@era-sib.com



ELECTROVANNE 2/2 NF

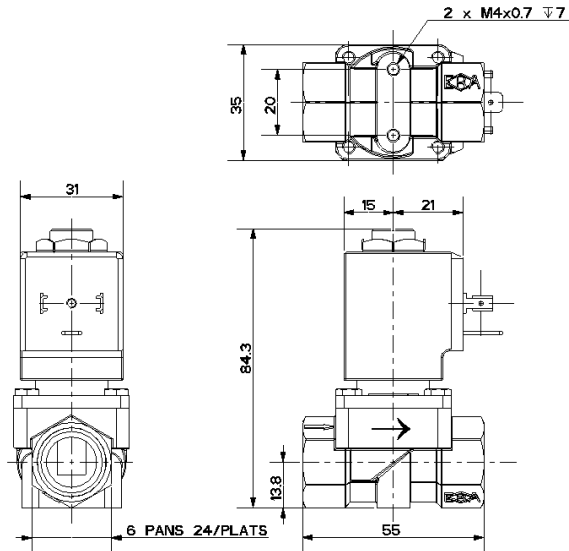
2 VOIES A COMMANDE DIRECTE

SOLENOID VALVE 2/2 NC

2 WAYS DIRECT OPERATED

TYPE 21031

ENCOMBREMENT OVERALL DIMENSIONS



CONSTRUCTION CONSTRUCTION

Corps et tube : laiton
Pièces internes : acier inoxydable
Joints et clapets : NBR ou EPDM ou FKM
Bobine surmoulée : Polyamide

Body and tube : brass
Internal parts : stainless steel
Seals and gaskets : NBR or EPDM or FKM
Moulded coil : Polyamide

OPTIONS OPTIONS

Connecteur PG9 – DIN 43650 A
Capot anti-déflagrant : mode de protection II 2 G/D
EEx d IIC T6 suivant ATEX

Connector PG9 – DIN 43650 A
Explosion proof enclosure: protection II 2 G/D
EEx d IIC T6 according to ATEX

KITS DE MAINTENANCE REPAIR KIT

Désignation <i>designation</i>	Codification pour commande <i>Code to order</i>
Bobine <i>Coil</i>	Voir tableau des codifications bobines <i>See table of coils references</i>
Noyau équipé + joints <i>Complete plunger + O'rings</i>	KIT21031 + matière d'étanchéité <i>KIT21031 + seals material</i>

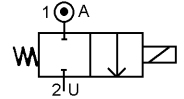
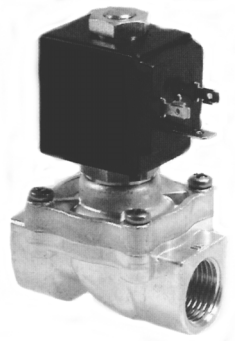
ERA-SIB

17, rue Jean Poulmarch - BP 30 - 95102 ARGENTEUIL Cedex - France
Téléphone : (33) 01 39 98 70 32 - Télécopie : (33) 01 39 98 60 50
www.era-sib.com - sales@era-sib.com



ELECTROVANNE 2/2 NF 2 VOIES A COMMANDE DIRECTE SOLENOID VALVE 2/2 NC 2 WAYS DIRECT OPERATED

TYPE 200202



A

SPECIFICATIONS TECHNIQUES TECHNICAL SPECIFICATIONS

Fluides admis : air – eau - gaz - huile légère - vide
 Pression différentielle : 0 à 0.6 bar maxi
 Température du fluide : 100° C maxi
 Température ambiante : -10° à +50° C maxi
 Viscosité : 40 centistokes maxi
 Position de fonctionnement : indifférente
 Temps d'ouverture ou fermeture: 20 millisecondes maxi

Media: air – water – gas – light oil - vacuum
 Pressure range : 0 to 0.6 bar max
 Media temperature : 100° C max
 Ambient temperature : -10° to +50° C max
 Media viscosity : 40 centistokes max
 Mounting : any position
 Opening or closing time : 20 milliseconds maximum

PRESSION PRESSURE

TYPE TYPE	ØRaccord Ø Port	Ø passage (mm) Ø seat (mm)	Kv L/mn	Pression Max. / Max. pressure (bar)					Codification pour commande Voir tableau des codifications Code for order See table of references
				mini	-10 w	-14 w	=10 w	=14 w	
2/2 NF 2/2 NC	3/8 GAZ 3/8 BSP	12.7	32	0	0.3	0.6	0.05	0.4	213202+garniture/seals material +0381+voltage+option
	1/2 GAZ 1/2 BSP	12.7	36	0	0.3	0.6	0.05	0.4	213202+garniture/seals material +0121+voltage+option
	3/4 GAZ 3/4 BSP	19	81	0	0.1	0.18	-	0.08	219202+garniture/seals material +0341+voltage+option

CARACTERISTIQUES ELECTRIQUES ELECTRICAL DATA

Tension / voltage (-10% + 15%) Durée d'enclenchement 100% Continuous duty 100%	Taille Size	Puissance / Power		Classe d'isolation Insulation class	Degré de protection Enclosure	Raccord électrique Electrical connections
		A l'appel Inrush	Au maintien Holding			
~ 24-48-110-230 (50 ou/or 60 Hz)	30	26 VA	14 VA	F 155°C	IP 65 avec connecteur with connector	3 fiches 3 spades DIN 43650 DIN 40050 VDE 0110
	36	48 VA	26 VA			
= 12-24-48	30	10 W				
	36	14 à/to 20 W				

ERA-SIB

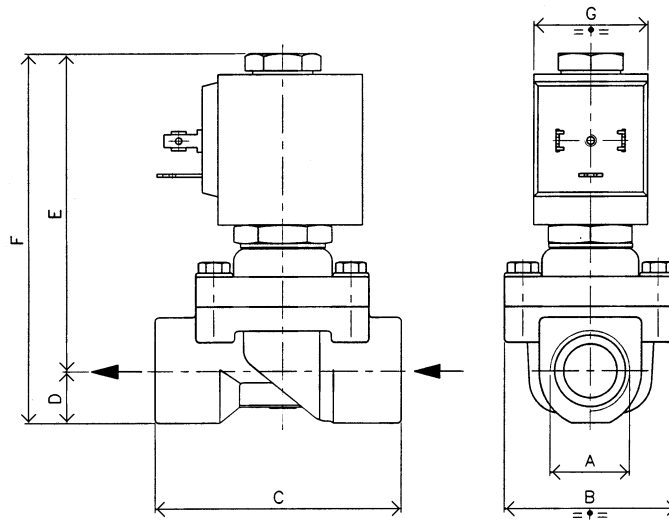
17, rue Jean Poulmarch - BP 30 - 95102 ARGENTEUIL Cedex - France
 Téléphone : (33) 01 39 98 70 32 - Télécopie : (33) 01 39 98 60 50
www.era-sib.com - sales@era-sib.com



ELECTROVANNE 2/2 NF
2 VOIES A COMMANDE DIRECTE
SOLENOID VALVE 2/2 NC
2 WAYS DIRECT OPERATED

TYPE 200202

ENCOMBREMENT
OVERALL DIMENSIONS



A	B	C	D	E	F	G	Poids (avec bobine) Weight (including coil)
3/8	45	64	14	82	96	30	570 g
1/2	45	64	14	82	96	30	540 g
3/4	54	82	17	82	105	30	800 g

CONSTRUCTION
CONSTRUCTION

Corps : laiton
Tube et pièces internes : acier inoxydable
Joints et clapets : NBR ou EPDM ou FKM
Bobine surmoulée : Polyamide

Body : brass
Tube and internal parts : stainless steel
Seals and gaskets : NBR or EPDM or FKM
Moulded coil : Polyamide

OPTIONS
OPTIONS

Connecteur PG9 – DIN 43650 A
Capot anti-déflagrant : mode de protection II 2 G/D
EEx d IIC T6 suivant ATEX

Connector PG9 – DIN 43650 A
Explosion proof enclosure: protection II 2 G/D
EEx d IIC T6 according to ATEX

KITS DE MAINTENANCE
REPAIR KIT

Désignation <i>designation</i>	Codification pour commande <i>Code to order</i>
Bobine <i>Coil</i>	Voir tableau des codifications bobines <i>See table of coils references</i>
Noyau équipé + joints <i>Complete plunger + O'rings</i>	KIT200202 + matière d'étanchéité <i>KIT200202 + seals material</i>

ERA-SIB

17, rue Jean Poulmarch - BP 30 - 95102 ARGENTEUIL Cedex - France
 Téléphone : (33) 01 39 98 70 32 - Télécopie : (33) 01 39 98 60 50
www.era-sib.com - sales@era-sib.com



ELECTROVANNE 2/2 NF ou NO 2 VOIES A COMMANDE DIRECTE SOLENOID VALVE 2/2 NC or NO 2 WAYS DIRECT OPERATED TYPE G à/to GF



NF/NC

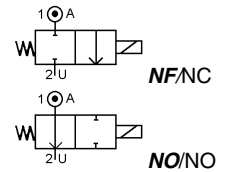
NO/NO

A

SPECIFICATIONS TECHNIQUES TECHNICAL SPECIFICATIONS

Fluides admis : air – eau - gaz - huile légère - vide
Pression différentielle : 0 à 9 bar maxi
Température du fluide : 100° C maxi
Température ambiante : -10° à +50°C maxi
Viscosité : 40 centistokes maxi
Position de fonctionnement : axe bobine vers le haut
Temps d'ouverture ou fermeture : 500 millisecondes maxi

Media: air – water – gas – light oil - vacuum
Pressure range : 0 to 9 bar max
Media temperature : 100° C max
Ambient temperature : -10° to +50° C max
Media viscosity : 40 centistokes max
Mounting : horizontal position, coil up
Opening or closing time : 500 milliseconds maximum



PRESSION PRESSURE

	ØRaccord Ø Port	Ø passage (mm) Ø seat (mm)	Kv L/mn	Pression / Pressure (bar)			Etanchéité seals	Fluid temp. Max °C	Codification pour commande Voir tableau des codifications Code to order See table of references
				mini	Max.				
				AC / CA	CC / DC				
2/2 NF 2/2 NC	3/8 GAZ 3/8 BSP ou / or 1/2 GAZ 1/2 BSP	12	33	0	8	8	NBR EPDM FKM	60° 100° 100°	G12+10+raccord / port +1+voltage+option G12+30+raccord / port +1+voltage+option G12+20+raccord / port +1+voltage+option
	3/4 GAZ 3/4 BSP	20	100	0	2	2	NBR EPDM FKM	60° 100° 100°	G20+100341+voltage+option G20+300341+voltage+option G20+200341+voltage+option
	1" GAZ 1" BSP	25	158	0	0.9	0.9	NBR EPDM FKM	60° 100° 100°	G25+101001+voltage+option G25+301001+voltage+option G25+201001+voltage+option
2/2 NO 2/2 NO	3/8 GAZ 3/8 BSP ou / or 1/2 GAZ 1/2 BSP	12	33	0	3.5	3.5	NBR EPDM FKM	60° 100° 100°	GF12+10+raccord / port +0+voltage+option GF12+30+raccord / port +0+voltage+option GF12+20+raccord / port +0+voltage+option
	3/4 GAZ 3/4 BSP	20	100	0	1	1	NBR EPDM FKM	60° 100° 100°	GF20+100340+voltage+option GF20+300340+voltage+option GF20+200340+voltage+option
	1" GAZ 1" BSP	25	158	0	0.7	0.7	NBR EPDM FKM	60° 100° 100°	GF25+101000+voltage+option GF25+301000+voltage+option GF25+201000+voltage+option

CARACTERISTIQUES ELECTRIQUES ELECTRICAL DATA

Tension / voltage (-10% + 15%) Durée d'enclenchement 100% Continuous duty 100%	Taille Size	Puissance / Power		Classe d'isolation Insulation class	Degré de protection Enclosure	Raccord électrique Electrical connections
		A l'appel Inrush	Au maintien Holding			
~ 24-48-110-230 (50 ou/ou 60 Hz) avec redresseur/ with rectifier	CPV1	38 W		F 155°C	IP 65 avec connecteur with connector	3 fiches 3 spades DIN 43650 DIN 40050 VDE 0110
= 12-24-48						

ERA-SIB

17, rue Jean Poulmarch - BP 30 - 95102 ARGENTEUIL Cedex - France

Téléphone : (33) 01 39 98 70 32 - Télécopie : (33) 01 39 98 60 50

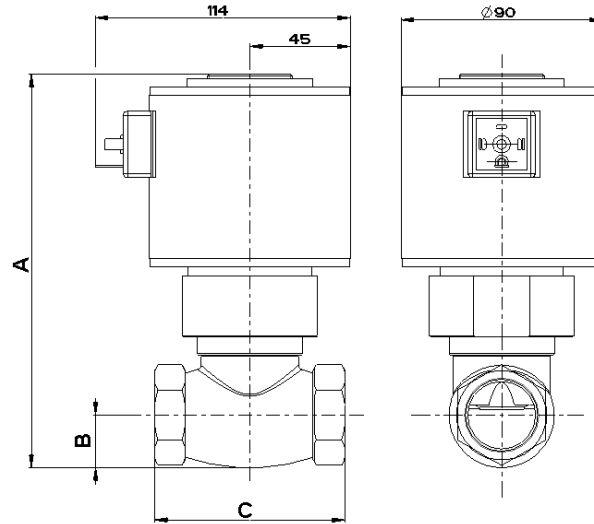
www.era-sib.com - sales@era-sib.com



ELECTROVANNE 2/2 NF ou NO
2 VOIES A COMMANDE DIRECTE
SOLENOID VALVE 2/2 NC or NO
2 WAYS DIRECT OPERATED

TYPE G à/to GF

ENCOMBREMENT
OVERALL DIMENSIONS



TYPE	A	B	C	Poids (avec bobine) en Kg Weight (including coil) in Kg
G12	152	14	76	3.2
G20	171	20	72	3.8
G25	184	23.5	85	4.3
GF12	174	14	76	3.4
GF20	193	20	72	4
GF25	206	23.5	85	4.5

CONSTRUCTION
CONSTRUCTION

Corps : DN12 = laiton et DN20 à DN25 = bronze
 Tube et pièces internes : acier inoxydable
 Joints et clapets : NBR ou EPDM ou FKM
 Bobine : dans capot métallique

Body : DN12 = brass and DN20 to DN25 = red brass
 Tube and internal parts : stainless steel
 Seals and gaskets : NBR or EPDM or FKM
 coil : in metallic box

OPTIONS
OPTIONS

Connecteur PG9 – DIN 43650 B
 Corps : INOX
 Joints et clapets : PTFE
 Ouverture Manuelle
 Extension thermique

Connector PG9 – DIN 43650 B
 Body : Stainless steel
 Seals and gaskets : NBR
 Manual override
 Special design for high temperature
 (: for other pressure, please ask)

(: pressions différentes, nous consulter)

KITS DE MAINTENANCE
REPAIR KIT

Désignation designation	Codification pour commande Code to order
Bobine Coil	Voir tableau des codifications bobines See table of coils references
Noyau équipé + joints Complete plunger + O'rings	KIT G ou GF + DN + matière d'étanchéité KIT G or GF + DN + seals material

ERA-SIB

17, rue Jean Poulmarch - BP 30 - 95102 ARGENTEUIL Cedex - France
 Téléphone : (33) 01 39 98 70 32 - Télécopie : (33) 01 39 98 60 50
www.era-sib.com - sales@era-sib.com



ELECTROVANNE 2/2 NF

2 VOIES A COMMANDE DIRECTE

SOLENOID VALVE 2/2 NC

2 WAYS DIRECT OPERATED



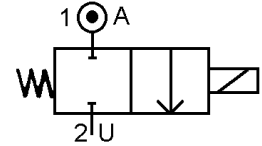
A

TYPE W

SPECIFICATIONS TECHNIQUES TECHNICAL SPECIFICATIONS

Fluides admis : air – eau - huile légère- vide
 Pression différentielle : 0 à 200 bar maxi
 Température du fluide : 100° C maxi
 Température ambiante : -10° à +50° C maxi
 Viscosité : 40 centistokes maxi
 Position de fonctionnement : indifférent
 Poids (avec bobine) : 430 g
 Temps d'ouverture ou fermeture: 20 millisecondes maxi

Media: air – water – light oil - vacuum
 Pressure range : 0 to 200 bar max
 Media température : 100° C max
 Ambient température : -10° to +50° C max
 Media viscosity : 40 centistokes max
 Mounting : any position
 Weight (including coil): 430 g
 Opening or closing time : 20 milliseconds maximum



PRESSION PRESSURE

Ø Raccord Ø Port	Ø passage (mm) Ø seat (mm)	Kv L/mn	Mini	Pression Pressure (bar)	Etanchéité Seals	Fluid temp. Max °C	Codification pour commande Voir tableau des codifications Code to order See table of references	
1/8" ou 1/4" Gaz	0.6	0.2	0	200	N /F	+100	W 0.6 +garniture/seals+raccord/port+1+voltage+option	
	0.8	0.3	0	120	N/F	+100	W 0.8 +garniture/seals+raccord/port+1+voltage+option	
	1	0.5	0	50	N/F	+100	W 1+garniture/seals+raccord/port+1+voltage+option	
	1.2	0.67	0	40	N/F/E	+100	W 1.2 +garniture/seals+raccord/port+1+voltage+option	
	1.5	0.95	0	30	N/F/E	+100	W 1.5 +garniture/seals+raccord/port+1+voltage+option	
	2	1.6	0	20	N/F/E	+100	W 2 +garniture/seals+raccord/port+1+voltage+option	
	1/8" or 1/4" BSP	2.5	2.3	0	13	N/F/E	+100	W 2.5 +garniture/seals+raccord/port+1+voltage+option
		3	3	0	10	N/F/E	+100	W 3 +garniture/seals+raccord/port+1+voltage+option
		4	5	0	5	N/F/E	+100	W 4 +garniture/seals+raccord/port+1+voltage+option
		5	7	0	3	N/F/E	+100	W 5 +garniture/seals+raccord/port+1+voltage+option
6	9.7	0	2	N/F/E	+100	W 6 +garniture/seals+raccord/port+1+voltage+option		
3/8" ou/or 1/2"	12	30	0	0.5	N/F/E	+100	W 12 +garniture/seals+raccord/port+1+voltage+option	

CARACTERISTIQUES ELECTRIQUES ELECTRICAL DATA

Tension / voltage (-10% + 15%) Durée d'enclenchement 100% Continuous duty 100%		Taille Size	Puissance / Power		Classe d'isolation Insulation class	Degré de protection Enclosure	Connexion électrique Electrical connections
			A l'appel Inrush	Au maintien Holding			
~	12-24-48-110-230 (50 / 60z)	40	48 VA	24 VA	F 155°C	IP 65 avec connecteur with connector	3 fiches 3 spades DIN 43650 DIN 40050 VDE 0110
=	12-24-48-110-190		14 W à/ to 20 W				

ERA-SIB

17, rue Jean Poulmarch - BP 30 - 95102 ARGENTEUIL Cedex - France
 Téléphone : (33) 01 39 98 70 32 - Télécopie: (33) 01 39 98 60 50
www.era-sib.com - sales@era-sib.com



ELECTROVANNE 2/2 NF

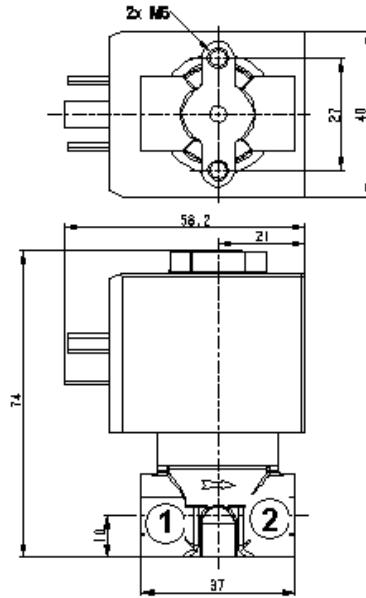
2 VOIES A COMMANDE DIRECTE

SOLENOID VALVE 2/2 NC

2 WAYS DIRECT OPERATED

TYPE W

ENCOMBREMENT OVERALL DIMENSIONS



CONSTRUCTION CONSTRUCTION

Corps : laiton
 Tube et pièces internes : acier inoxydable
 Joints et clapets : NBR-FKM-EPDM
 Bobine surmoulée : résine

Body : brass
 Tube and internal parts : stainless steel
 Seals and gaskets: NBR-FKM-EPDM
 Moulded coil: resin

OPTIONS / OPTIONS

Connecteur PG9 – DIN 43650 A
 Raccord NPT
 Bobine Haute température
 Joints et clapets en PTFE ou VOLTALEF
 Capot anti-déflagrant : mode de protection II 2 G/D
 EEx d IIC T6 suivant ATEX

Connector PG9 – DIN 43650 A
 NPT thread
 High temperature coil
 Seals and gaskets in PTFE or VOLTALEF
 Explosion proof enclosure: protection II 2 G/D
 EEx d IIC T6 according to ATEX

KITS DE MAINTENANCE REPAIR KIT

Désignation <i>designation</i>	Codification pour commande <i>Code to order</i>
Bobine <i>Coil</i>	Voir tableau des codifications bobines <i>See table of coils references</i>
Noyau équipé <i>Complete plunger</i>	KIT W + DN + matière d'étanchéité <i>KIT W + DN + seals material</i>

ERA-SIB

17, rue Jean Poulmarch - BP 30 - 95102 ARGENTEUIL Cedex - France
 Téléphone : (33) 01 39 98 70 32 - Télécopie : (33) 01 39 98 60 50
www.era-sib.com - sales@era-sib.com



ELECTROVANNE 2/2 NF

2 VOIES A COMMANDE DIRECTE

SOLENOID VALVE 2/2 NC

2 WAYS DIRECT OPERATED



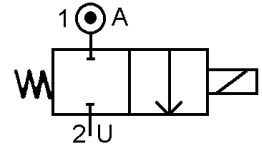
A

TYPE WP

SPECIFICATIONS TECHNIQUES TECHNICAL SPECIFICATIONS

Fluides admis : air – eau - huile légère
 Pression différentielle : 0 à 400 bar maxi
 Température du fluide : 100° C maxi
 Température ambiante : -10° à +50° C maxi
 Viscosité : 40 centistokes maxi
 Position de fonctionnement : axe bobine vers le haut
 Poids (avec bobine) : 450 g
 Temps d'ouverture ou fermeture: 20 millisecondes maxi

Media: air – water – light oil
 Pressure range : 0 to 400 bar max
 Media température : 100° C max
 Ambient température : -10° to +50° C max
 Media viscosity : 40 centistokes max
 Mounting : preferably, horizontal position, coil up
 Weight (including coil):450g
 Opening or closing time : 20 milliseconds maximum



PRESSION PRESSURE

Ø Raccord Ø Port	Ø passage (mm) Ø seat (mm)	Kv L/mn	Mini	Pression Pressure (bar)	Étanchéité Seals	Fluid temp. Max °C	Codification pour commande Voir tableau des codifications Code to order See table of references
1/8" ou 1/4" Gaz 1/8" or 1/4" BSP	0.8	0.3	0	200	N/F/E	+100	WP0.8+garniture/seals+raccord/port+1+voltage+option
	1	0.5	0	150	N/F/E	+100	WP1+garniture/seals+raccord/port+1+voltage+option
	1.2	0.67	0	100	N/F/E	+100	WP1.2+garniture/seals+raccord/port+1+voltage+option
	1.5	0.95	0	70	N/F/E	+100	WP1.5+garniture/seals+raccord/port+1+voltage+option
	2.5	2.3	0	30	N/F/E	+100	WP2.5+garniture/seals+raccord/port+1+voltage+option
	3	3	0	20	N/F/E	+100	WP3 +garniture/seals+raccord/port+1+voltage+option
	4	5	0	12	N/F/E	+100	WP4 +garniture/seals+raccord/port+1+voltage+option
	5	7	0	8	N/F/E	+100	WP5 +garniture/seals+raccord/port+1+voltage+option
6	9.7	0	4	N/F/E	+100	WP6 +garniture/seals+raccord/port+1+voltage+option	
3/8" ou or 1/2"	12	30	0	1	N/F/E	+100	WP12+garniture/seals+raccord/port+1+voltage+option

CARACTERISTIQUES ELECTRIQUES ELECTRICAL DATA

Tension / voltage (-10% + 15%) Durée d'enclenchement 100% Continuous duty 100%	Taille Size	Puissance / Power		Classe d'isolation Insulation class	Degré de protection Enclosure	Connexion électrique Electrical connections
		A l'appel Inrush	Au maintien Holding			
~ 12-24-48-110-230 (50 / 60Hz)	40	48 VA	24 VA	F 155°C	IP 65 avec connecteur with connector	3 fiches 3 spades DIN 43650 DIN 40050 VDE 0110
= 12-24-48-110-190		14 W à/to 20 W				

ERA-SIB

17, rue Jean Poulmarch - BP 30 - 95102 ARGENTEUIL Cedex - France
 Téléphone : (33) 01 39 98 70 32 - Télécopie : (33) 01 39 98 60 50
www.era-sib.com - sales@era-sib.com



ELECTROVANNE 2/2 NF

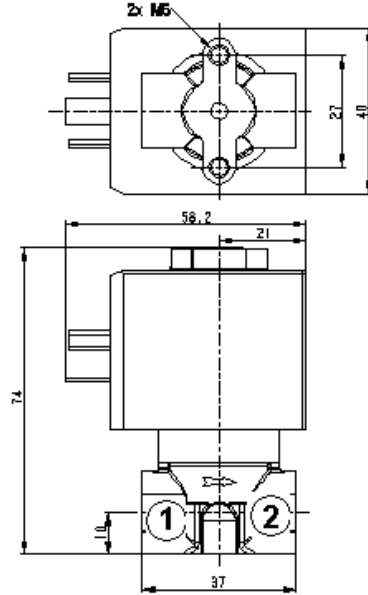
2 VOIES A COMMANDE DIRECTE

SOLENOID VALVE 2/2 NC

2 WAYS DIRECT OPERATED

TYPE WP

ENCOMBREMENT OVERALL DIMENSIONS



CONSTRUCTION CONSTRUCTION

Corps : laiton
tube et pièces internes : acier inoxydable
Joints et clapets : NBR-FKM-EPDM
Bobine surmoulée : résine

Body : brass
Tube and internal parts : stainless steel
Seals and gaskets: NBR-FKM-EPDM
Moulded coil: resin

OPTIONS OPTIONS

Connecteur PG9 – DIN 43650 A
Raccord NPT
Bobine Haute température
Joints et clapets en PTFE ou VOLTALEF
Capot anti-déflagrant : mode de protection
II 2 G/D EEx d IIC T6 suivant ATEX

Connector PG9 – DIN 43650 A
NPT thread
High temperature coil
Seals and gaskets in PTFE or VOLTALEF
Explosion proof enclosure: protection II 2 G/D
EEx d IIC T6 according to ATEX

KITS DE MAINTENANCE REPAIR KIT

Désignation <i>designation</i>	Codification pour commande <i>Code to order</i>
Bobine <i>Coil</i>	Voir tableau des codifications bobines <i>See table of coils references</i>
Noyau équipé <i>Complete plunger</i>	KIT WP + DN + matière d'étanchéité <i>KIT WP + DN + seals material</i>

ERA-SIB

17, rue Jean Poulmarch - BP 30 - 95102 ARGENTEUIL Cedex - France
Téléphone : (33) 01 39 98 70 32 - Télécopie : (33) 01 39 98 60 50
www.era-sib.com - sales@era-sib.com



ELECTROVANNE 2/2 NO

2 VOIES A COMMANDE DIRECTE

SOLENOID VALVE 2/2 NO

2 WAYS DIRECT OPERATED



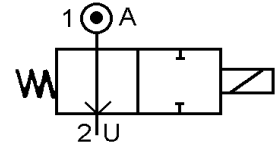
A

TYPE WF

SPECIFICATIONS TECHNIQUES TECHNICAL SPECIFICATIONS

Fluides admis : air – eau - huile légère
 Pression différentielle : 0 à 200 bar maxi
 Température du fluide : 100° C maxi
 Température ambiante : -10° à +50° C maxi
 Viscosité : 40 centistokes maxi
 Position préférentielle : Axe bobine vers le haut
 Poids (avec bobine) : 500 g
 Temps d'ouverture ou fermeture: 20 millisecondes maxi

Media: air – water – light oil
 Pressure range : 0 to 200 bar max
 Media temperature : 100° C max
 Ambient temperature : -10° to +50° C max
 Media viscosity : 40 centistokes max
 Mounting : Vertical position coil up
 Weight (including coil): 500 g
 Opening or closing time: 20 milliseconds maximum



PRESSION PRESSURE

Ø Raccord Ø Port	Ø passage (mm) Ø seat (mm)	Kv L/mn	Mini	Pression Pressure (bar)	Étanchéité seals	Fluid temp. Max °C	Codification pour commande Voir tableau des codifications Code to order See table of references
1/8"ou 1/4" Gaz	0.6	0.1	0	200	N / F	100°C	WF 0.6+ garniture/ seals material+ raccord/ port 0- voltage+ option
	0.8	0.30	0	130	N / F	100°C	WF 0.8+ garniture/ seals material+ raccord/ port 0- voltage+ option
	0.9	0.40	0	100	N / F	100°C	WF 0.9+ garniture/ seals material+ raccord/ port 0- voltage+ option
	1	0.50	0	70	N / F / E	100°C	WF 1 + garniture/ seals material+ raccord/ port 0- voltage+ option
1/8"or 1/4" BSP	1,2	0.67	0	50	N / F / E	100°C	WF 1.2 + garniture/ seals material+ raccord/ port 0- voltage+ option
	1,5	0.95	0	35	N / F / E	100°C	WF 1.5 + garniture/ seals material+ raccord/ port 0- voltage+ option
	2	1.60	0	20	N / F / E	100°C	WF 2 + garniture/ seals material+ raccord/ port 0- voltage+ option
	2,2	1.80	0	15	N / F / E	100°C	WF 2.2 + garniture/ seals material+ raccord/ port 0- voltage+ option
3/8"ou/or 1/2"	12	30	0	1	N / F / E	100°C	WBF 12 + garniture/ seals material+ raccord/ port 0- voltage+ option

CARACTERISTIQUES ELECTRIQUES ELECTRICAL DATA

	Tension / voltage (-10% + 15%) Durée d'enclenchement 100% Continuous duty 100%	Taille Size	Puissance / Power		Classe d'isolation Insulation class	Degré de protection Enclosure	Connexion électrique Electrical connections
			A l'appel Inrush	Au maintien Holding			
~	12-24-48-110-230 (50 / 60 Hz) (redresseur pour / bridge rectifier for 3/8"-1/2")	40	48 VA	24 VA	F 155°C	IP 65 avec connecteur with connector	3 fiches 3 spades DIN 43650 DIN 40050 VDE 0110
=	12-24-48-110-190		14 W à /to 20 W				

ERA-SIB
 17, rue Jean Poulmarch - BP 30 - 95102 ARGENTEUIL Cedex - France
 Téléphone : (33) 01 39 98 70 32 - Télécopie : (33) 01 39 98 60 50
www.era-sib.com - sales@era-sib.com



ELECTROVANNE 2/2 NO

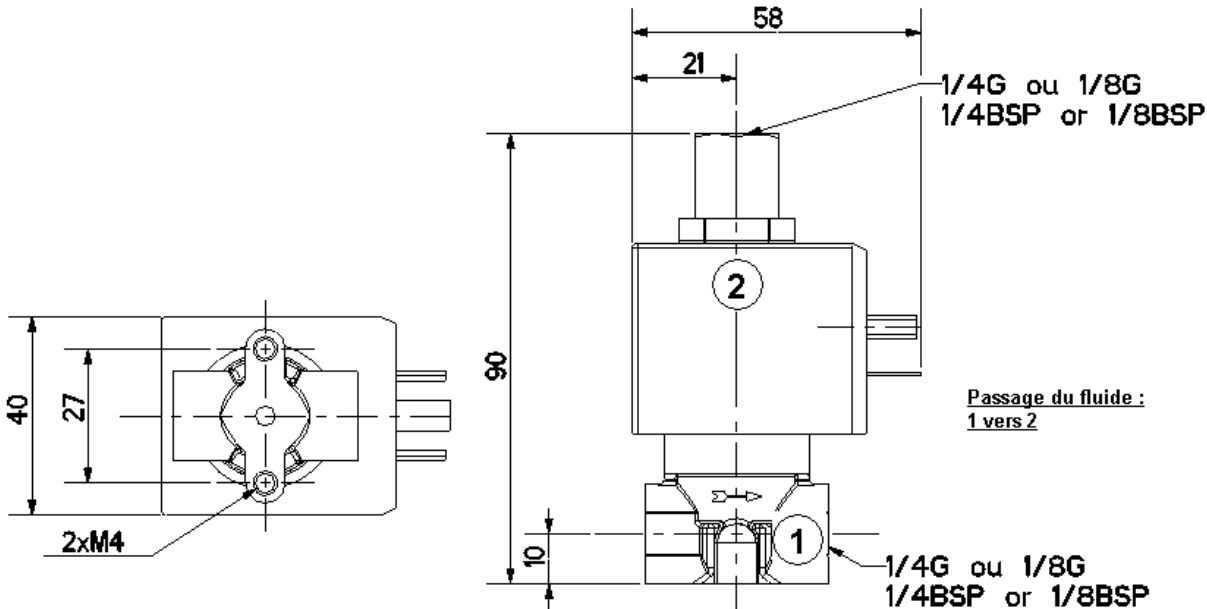
2 VOIES A COMMANDE DIRECTE

SOLENOID VALVE 2/2 NO

2 WAYS DIRECT OPERATED

TYPE WF

ENCOMBREMENT OVERALL DIMENSIONS



CONSTRUCTION CONSTRUCTION

Corps : laiton
 Tube et pièces internes : acier inoxydable
 Joints et clapets : NBR-FKM-EPDM
 Bobine surmoulée : résine

Body : brass
 Tube and internal parts : stainless steel
 Seals and gaskets: NBR-FKM-EPDM
 Moulded coil: resin

OPTIONS OPTIONS

Connecteur PG9 – DIN 43650 A
 Raccord NPT
 Bobine Haute température
 Joints et clapets en PTFE
 Capot anti-déflagrant : mode de protection II 2 G/D EEx d IIC T6 suivant ATEX

Connector PG9 – DIN 43650 A
 NPT thread
 High temperature coil
 Seals and gaskets in PTFE
 Explosion proof enclosure: protection II 2 G/D EEx d IIC T6 according to ATEX

KITS DE MAINTENANCE REPAIR KIT

Désignation <i>designation</i>	Codification pour commande <i>Code to order</i>
Bobine <i>Coil</i>	Voir tableau des codifications bobines <i>See table of coils references</i>
Noyau équipé <i>omplete plunger</i>	KIT WF + DN + matière d'étanchéité <i>KIT WF + DN + seals material</i>

ERA-SIB

17, rue Jean Poulmarch - BP 30 - 95102 ARGENTEUIL Cedex - France
 Téléphone : (33) 01 39 98 70 32 - Télécopie : (33) 01 39 98 60 50
www.era-sib.com - sales@era-sib.com



ELECTROVANNE 2/2 NF

2 VOIES A COMMANDE DIRECTE

SOLENOID VALVE 2/2 NC

2 WAYS DIRECT OPERATED



A

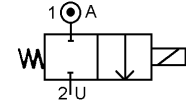
TYPE 20033

Construction INOX / STAINLESS STEEL

SPECIFICATIONS TECHNIQUES TECHNICAL SPECIFICATIONS

Fluides admis : air – eau - gaz - huile légère - vide
 Pression différentielle : 0 à 100 bar maxi
 Température du fluide : 100° C maxi
 Température ambiante : -10° à +50° C maxi
 Viscosité : 40 centistokes maxi
 Position de fonctionnement : indifférente
 Poids (avec bobine) : 280 g
 Temps d'ouverture ou fermeture: 20 millisecondes maxi

Media: air – water – gas – light oil - vacuum
 Pressure range : 0 to 100 bar max
 Media temperature : 100° C max
 Ambient temperature : -10° to +50° C max
 Media viscosity : 40 centistokes max
 Mounting : any position
 Weight (including coil): 280 g
 Opening or closing time : 20 milliseconds maximum



PRESSION/PRESSURE

Ø Raccord Ø Port	Ø passage (mm) Ø seat (mm)	Kv L/mn	Pression / Pressure (bar)						Etanchéité seals	Fluid temp. Max °C	Codification pour commande Voir tableau des codifications Code to order See table of references	
			mini	air - gaz / air - gas			eau - huile / water - oil					
				~10w	=10w	=14w	~10w	=10w	=14w			
1/8 GAZ 1/8 BSP	1.2	0.7	0	100	90	100	100	90	100	NBR EPDM FKM SIL	60 100 100 100	21233+10+raccord / port1+voltage+option 21233+30+raccord / port1+voltage+option 21233+20+raccord / port1+voltage+option 21233+40+raccord / port1+voltage+option
	1.6	1.4	0	90	35	90	90	35	90	NBR EPDM FKM SIL	60 100 100 100	21633+10+raccord / port1+voltage+option 21633+30+raccord / port1+voltage+option 21633+20+raccord / port1+voltage+option 21633+40+raccord / port1+voltage+option
	2	2	0	48	18	80	48	18	80	NBR EPDM FKM SIL	60 100 100 100	22033+10+raccord / port1+voltage+option 22033+30+raccord / port1+voltage+option 22033+20+raccord / port1+voltage+option 22033+40+raccord / port1+voltage+option
	ou / or	2.4	2.8	0	27	10	35	27	10	35	NBR EPDM FKM SIL	60 100 100 100
1/4 GAZ 1/4 BSP	3	4	0	22	9	30	22	9	30	NBR EPDM FKM SIL	60 100 100 100	23033+10+raccord / port1+voltage+option 23033+30+raccord / port1+voltage+option 23033+20+raccord / port1+voltage+option 23033+40+raccord / port1+voltage+option
	4	5.5	0	13	1.2	9	13	1.2	9	NBR EPDM FKM SIL	60 100 100 100	24033+10+raccord / port1+voltage+option 24033+30+raccord / port1+voltage+option 24033+20+raccord / port1+voltage+option 24033+40+raccord / port1+voltage+option
	5	7.2	0	4	0.8	5	4	0.8	5	NBR EPDM FKM SIL	60 100 100 100	25033+10+raccord / port1+voltage+option 25033+30+raccord / port1+voltage+option 25033+20+raccord / port1+voltage+option 25033+40+raccord / port1+voltage+option

CARACTERISTIQUES ELECTRIQUES ELECTRICAL DATA

Tension / voltage (-10% + 15%) Durée d'enclenchement 100% Continuous duty 100%	Taille Size	Puissance / Power		Classe d'isolation Insulation class	Degré de protection Enclosure	Raccord électrique Electrical connections
		A l'appel Inrush	Au maintien Holding			
~ 12-24-48-110-230 (50 ou/or 60 Hz)	30	26 VA	14 VA	F 155°C	IP 65 avec connecteur with connector	3 fiches 3 spades DIN 43650 DIN 40050 VDE 0110
= 12-24-48-110-190	30	10 W				
	36	14W à/to 20 W				

ERA-SIB

17, rue Jean Poulmarch - BP 30 - 95102 ARGENTEUIL Cedex - France
 Téléphone : (33) 01 39 98 70 32 - Télécopie : (33) 01 39 98 60 50
www.era-sib.com - sales@era-sib.com



ELECTROVANNE 2/2 NF

2 VOIES A COMMANDE DIRECTE

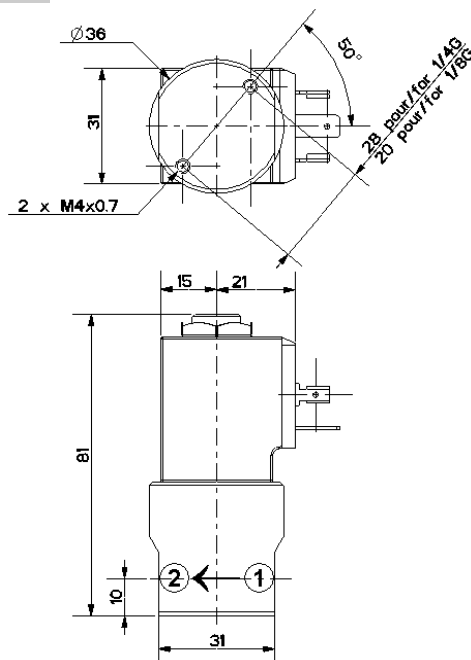
SOLENOID VALVE 2/2 NC

2 WAYS DIRECT OPERATED

TYPE 20033

Construction INOX / STAINLESS STEEL

ENCOMBREMENT OVERALL DIMENSIONS



CONSTRUCTION CONSTRUCTION

Corps, tube et pièces internes : acier inoxydable
Joints et clapets : NBR ou EPDM ou FKM ou silicone
Bobine surmoulée : Polyamide

Body, tube and internal parts : stainless steel
Seals and gaskets : NBR or EPDM or FKM or SILICON
Moulded coil : Polyamide

OPTIONS OPTIONS

Connecteur PG9 – DIN 43650 A
Vis de réglage de débit jusqu'à la version 23033
Capot anti-déflagrant : mode de protection II 2 G/D
EEx d IIC T6 suivant ATEX
Ouverture manuelle jusqu'au DN 4 mm

Connector PG9 – DIN 43650 A
Flow control screw up to model 23033
Explosion proof enclosure: protection II 2 G/D
EEx d IIC T6 according to ATEX
Manual override up to 4 mm seat

KITS DE MAINTENANCE REPAIR KIT

Désignation <i>designation</i>	Codification pour commande <i>Code to order</i>
Bobine <i>Coil</i>	Voir tableau des codifications bobines <i>See table of coils references</i>
Noyau équipé + joints <i>Complete plunger + O'rings</i>	KIT20033 + matière d'étanchéité <i>KIT20033 + seals material</i>

ERA-SIB

17, rue Jean Poulmarch - BP 30 - 95102 ARGENTEUIL Cedex - France
Téléphone : (33) 01 39 98 70 32 - Télécopie : (33) 01 39 98 60 50
www.era-sib.com - sales@era-sib.com



ELECTROVANNE 2/2 NF

2 VOIES A COMMANDE DIRECTE

SOLENOID VALVE 2/2 NC

2 WAYS DIRECT OPERATED



A

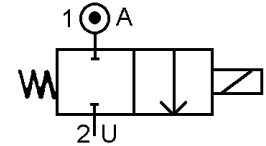
TYPE W

Construction INOX / STAINLESS STEEL

SPECIFICATIONS TECHNIQUES TECHNICAL SPECIFICATIONS

Fluides admis : air – eau - huile légère - vide
 Pression différentielle : 0 à 200 bar maxi
 Température du fluide : 100° C maxi
 Température ambiante : -10° à +50° C maxi
 Viscosité : 40 centistokes maxi
 Position de fonctionnement : indifférent
 Poids (avec bobine) : 550 g
 Temps d'ouverture ou fermeture: 20 millisecondes maxi

Media: air – water – light oil - vacuum
 Pressure range : 0 to 200 bar max
 Media température : 100° C max
 Ambient température : -10° to +50° C max
 Media viscosity : 40 centistokes max
 Mounting : any position
 Weight (including coil) : 550 g
 Opening or closing time : 20 milliseconds maximum



PRESSION PRESSURE

Ø Raccord Ø Port	Ø passage (mm) Ø seat (mm)	Kv L/mn	Mini	Pression Pressure (bar)	Etanchéité Seals	Fluid temp. Max °C	Codification pour commande Voir tableau des codifications Code to order See table of references	
1/8" ou 1/4" Gaz	0.6	0.2	0	200	N/F	+100	W0.6 H+garniture/seals+raccord/port1+voltage+option	
	0.8	0.3	0	120	N/F	+100	W0.8 H+garniture/seals+raccord/port1+voltage+option	
	1	0.5	0	50	N/F	+100	W1 H+garniture/seals+raccord/port1+voltage+option	
	1.2	0.67	0	40	F/E	+100	W1.2 H+garniture/seals+raccord/port1+voltage+option	
	1.5	0.95	0	30	F/E	+100	W1.5 H+garniture/seals+raccord/port1+voltage+option	
	2	1.6	0	20	F/E	+100	W2 H+garniture/seals+raccord/port1+voltage+option	
	1/8" or 1/4" BSP	2.5	2.3	0	13	F/E	+100	W2.5 H+garniture/seals+raccord/port1+voltage+option
		3	3	0	10	F/E	+100	W3 H+garniture/seals+raccord/port1+voltage+option
		4	5	0	5	F/E	+100	W4 H+garniture/seals+raccord/port1+voltage+option
		5	7	0	3	F/E	+100	W5 H+garniture/seals+raccord/port1+voltage+option
	6	9.7	0	2	F/E	+100	W6 H+garniture/seals+raccord/port1+voltage+option	
3/8" ou/or 1/2"	12	30	0	0.5	N/F/E	+100	W12 H+garniture/seals+raccord/port1+voltage+option	

CARACTERISTIQUES ELECTRIQUES ELECTRICAL DATA

Tension / voltage (-10% + 15%) Durée d'enclenchement 100% Continuous duty 100%	Taille Size	Puissance / Power		Classe d'isolation Insulation class	Degré de protection Enclosure	Connexion électrique Electrical connections
		A l'appel Inrush	Au maintien Holding			
~ 12-24-48-110-230 (50 / 60 Hz)	40	48 VA	24 VA	F 155°C	IP 65 avec connecteur with connector	3 fiches 3 spades DIN 43650 DIN 40050 VDE 0110
= 12-24-48-110-190		14W à/to 20 W				

ERA-SIB

17, rue Jean Poulmarch - BP 30 - 95102 ARGENTEUIL Cedex - France
 Téléphone : (33) 01 39 98 70 32 - Télécopie : (33) 01 39 98 60 50
www.era-sib.com - sales@era-sib.com



ELECTROVANNE 2/2 NF

2 VOIES A COMMANDE DIRECTE

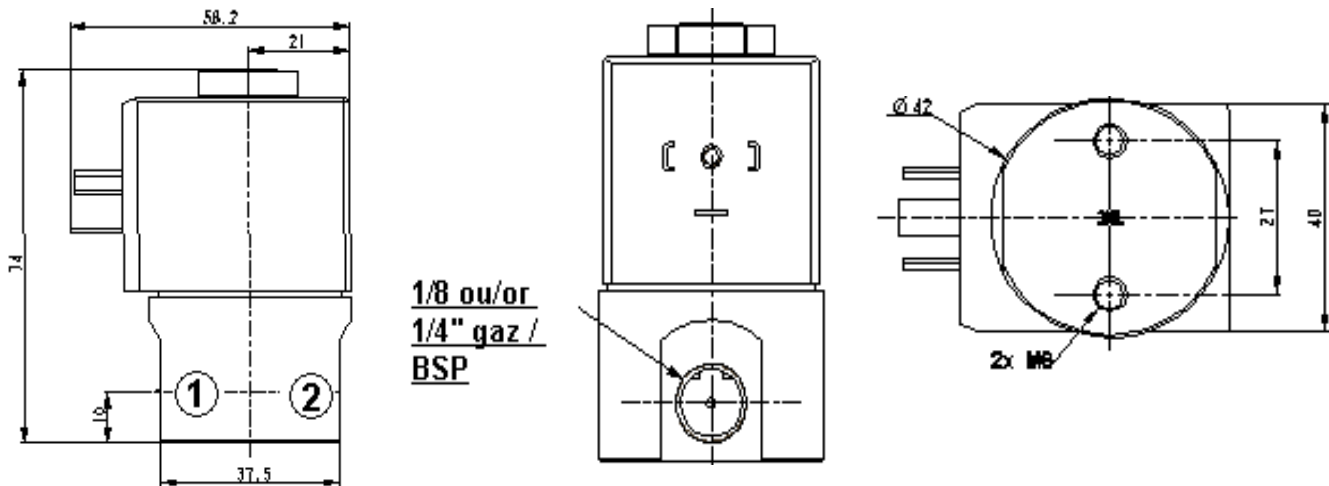
SOLENOID VALVE 2/2 NC

2 WAYS DIRECT OPERATED

TYPE W

Construction INOX / STAINLESS STEEL

ENCOMBREMENT OVERALL DIMENSIONS



CONSTRUCTION CONSTRUCTION

Corps, tube et pièces internes : acier inoxydable
 Joints et clapets : NBR-FKM-EPDM
 Bobine surmoulée : Polyamide

Body, tube and internal parts: stainless steel
 Seals and gaskets: NBR-FKM-EPDM
 Moulded coil: Polyamide

OPTIONS / OPTIONS

Connecteur PG9 – DIN 43650 A
 Raccord NPT
 Bobine Haute température
 Joints et clapets en PTFE ou VOLTALEF
 Capot anti-déflagrant : mode de protection II 2 G/D
 EEx d IIC T6 suivant ATEX

Connector PG9 – DIN 43650 A
 NPT thread
 High temperature coil
 Seals and gaskets in PTFE or VOLTALEF
 Explosion proof enclosure: protection II 2 G/D
 EEx d IIC T6 according to ATEX

KITS DE MAINTENANCE REPAIR KIT

Désignation <i>designation</i>	Codification pour commande <i>Code to order</i>
Bobine <i>Coil</i>	Voir tableau des codifications bobines <i>See table of coils references</i>
Noyau équipé <i>Complete plunger</i>	KIT W + DN + matière d'étanchéité <i>KIT W + DN + seals material</i>

ERA-SIB

17, rue Jean Poulmarch - BP 30 - 95102 ARGENTEUIL Cedex - France
 Téléphone : (33) 01 39 98 70 32 - Télécopie : (33) 01 39 98 60 50
www.era-sib.com - sales@era-sib.com



ELECTROVANNE 2/2 NF

2 VOIES A COMMANDE DIRECTE

SOLENOID VALVE 2/2 NC

2 WAYS DIRECT OPERATED



A

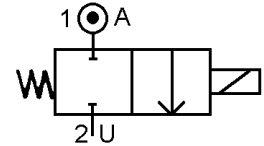
TYPE WP

Construction INOX / STAINLESS STEEL

SPECIFICATIONS TECHNIQUES TECHNICAL SPECIFICATIONS

Fluides admis : air - eau - huile légère
 Pression différentielle : 0 à 300 bar maxi
 Température du fluide : 100° C maxi
 Température ambiante : -10° à +50° C maxi
 Viscosité : 40 centistokes maxi
 Position de fonctionnement : préférable, axe bobine vers le haut
 Poids (avec bobine) : 570 g
 Temps d'ouverture ou fermeture: 20 millisecondes maxi

Media: air - water - light oil
 Pressure range : 0 to 300 bar max
 Media température : 100° C max
 Ambient température : -10° to +50° C max
 Media viscosity : 40 centistokes max
 Mounting : preferably, horizontal position, coil up
 Weight (including coil): 570 g
 Opening or closing time : 20 milliseconds maximum



PRESSION PRESSURE

Ø Raccord Ø Port	Ø passage (mm) Ø seat (mm)	Kv L/mn	Mini	Pression Pressure (bar)	Etanchéité Seals	Fluid temp Max °C	Codification pour commande Voir tableau des codifications Code to order See table of references
1/8" ou 1/4" Gaz 1/8" or 1/4" BSP	0.7	0.25	0	300	PTFE + N / F	+100	WP0.7 H+8garniture/seals+raccord/port+1+voltage+option
	0.8	0.3	0	200	N / F	+100	WP0.8 H+garniture/seals+raccord/port+1+voltage+option
	1	0.5	0	150	N / F	+100	WP1 H+garniture/seals+raccord/port+1+voltage+option
	1.2	0.67	0	100	N / F	+100	WP1.2 H +garniture/seals+raccord/port+1+voltage+option
	1.5	0.95	0	70	N/F/E	+100	WP1.5 H +garniture/seals+raccord/port+1+voltage+option
	2.5	2.3	0	30	N/F/E	+100	WP2.5 H +garniture/seals+raccord/port+1+voltage+option
	3	3	0	20	N/F/E	+100	WP3 H +garniture/seals+raccord/port+1+voltage+option
	4	5	0	12	N/F/E	+100	WP4 H +garniture/seals+raccord/port+1+voltage+option
	5	7	0	8	N/F/E	+100	WP5 H +garniture/seals+raccord/port+1+voltage+option
6	9.7	0	4	N/F/E	+100	WP6 H +garniture/seals+raccord/port+1+voltage+option	
3/8" ou/or 1/2"	12	30	0	1	N/F/E	+100	WP12 H +garniture/seals+raccord/port+1+voltage+option

CARACTERISTIQUES ELECTRIQUES ELECTRICAL DATA

Tension / voltage (-10% + 15%) Durée d'enclenchement 100% Continuous duty 100%		Taille Size	Puissance / Power		Classe d'isolation Insulation class	Degré de protection Enclosure	Connexion électrique Electrical connections
~	=		A l'appel Inrush	Au maintien Holding			
~	12-24-48-110-230 (50 / 60Hz)	40	48 VA	24 VA	F 155°C	IP 65 avec connecteur with connector	3 fiches 3 spades DIN 43650 DIN 40050 VDE 0110
=	12-24-48-110-190		14 W à/to 20 W				

ERA-SIB

17, rue Jean Poulmarch - BP 30 - 95102 ARGENTEUIL Cedex - France
 Téléphone : (33) 01 39 98 70 32 - Télécopie : (33) 01 39 98 60 50
www.era-sib.com - sales@era-sib.com



ELECTROVANNE 2/2 NF

2 VOIES A COMMANDE DIRECTE

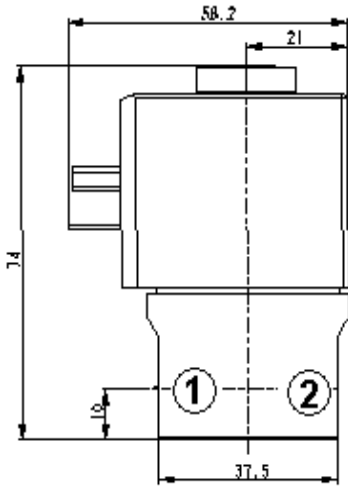
SOLENOID VALVE 2/2 NC

2 WAYS DIRECT OPERATED

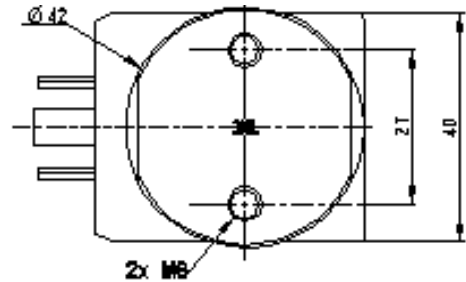
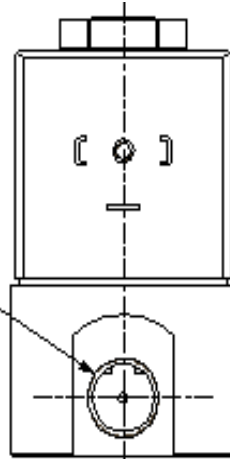
TYPE WP

Construction INOX / STAINLESS STEEL

ENCOMBREMENT OVERALL DIMENSIONS



1/8 ou/or 1/4
gaz / BSP



CONSTRUCTION CONSTRUCTION

Corps, tube et pièces internes : acier inoxydable
Joints et clapets : NBR-FKM-EPDM
Bobine surmoulée : résine

Body, tube and internal parts : stainless steel
Seals and gaskets: NBR-FKM-EPDM
Moulded coil: resin

OPTIONS OPTIONS

Connecteur PG9 – DIN 43650 A
Raccord NPT
Bobine Haute température
Joints et clapets en PTFE ou VOLTALEF
Capot anti-déflagrant : mode de protection
II 2 G/D EEx d IIC T6 suivant ATEX

Connector PG9 – DIN 43650 A
NPT thread
High temperature coil
Seals and gaskets in PTFE or VOLTALEF
Explosion proof enclosure: protection II 2 G/D
EEx d IIC T6 according to ATEX

KITS DE MAINTENANCE REPAIR KIT

Désignation <i>designation</i>	Codification pour commande <i>Code to order</i>
Bobine <i>Coil</i>	Voir tableau des codifications bobines <i>See table of coils references</i>
Noyau équipé <i>Complete plunger</i>	KIT WP + DN + matière d'étanchéité <i>KIT WP + DN + seals material</i>

ERA-SIB

17, rue Jean Poulmarch - BP 30 - 95102 ARGENTEUIL Cedex - France
Téléphone : (33) 01 39 98 70 32 - Télécopie : (33) 01 39 98 60 50
www.era-sib.com - sales@era-sib.com



ELECTROVANNE 2/2 NF

2 VOIES A COMMANDE DIRECTE

SOLENOID VALVE 2/2 NC

2 WAYS DIRECT OPERATED

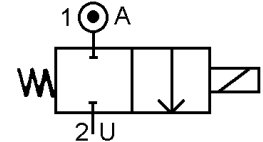


A

TYPE Z 150010 / 250010

Construction INOX / STAINLESS STEEL

SPECIFICATIONS TECHNIQUES TECHNICAL SPECIFICATIONS



Fluides admis : air – eau - huile légère
 Pression différentielle : 0 à 400 bar maxi
 Température du fluide : 100° C maxi
 Température ambiante : -10° à +50° C maxi
 Viscosité : 40 centistokes maxi
 Position de fonctionnement : axe bobine vers le haut
 Poids (avec bobine) : 580 g
 Temps d'ouverture ou fermeture: 20 millisecondes maxi

Media: air – water – light oil
 Pressure range : 0 to 400 bar max
 Media température : 100° C max
 Ambient température : -10° to +50° C max
 Media viscosity : 40 centistokes max
 Mounting : vertical position, coil up
 Weight (including coil): 580 g
 Opening or closing time : 20 milliseconds maximum

PRESSION PRESSURE

Ø Raccord Ø Port	Ø passage (mm) Ø seat (mm)	Kv L/mn	Mini	Pression Pressure (bar)	Etanchéité seals	Fluid temp. Max °C	Codification pour commande Voir tableau des codifications Code to order See table of references
1/8 GAZ 1/8 BSP	0,5	0,15	0	400	Voltalef	150°	Z150010+tension
1/4 GAZ 1/4 BSP	0,5	0,15	0	400	Voltalef	150°	Z250010+tension

CARACTERISTIQUES ELECTRIQUES ELECTRICAL DATA

Tension / voltage (-10% + 15%) Durée d'enclenchement 100% Continuous duty 100%	Taille Size	Puissance / Power		Classe d'isolation Insulation class	Degré de protection Enclosure	Connexion électrique Electrical connections
		A l'appel Inrush	Au maintien Holding			
~ 12-24-48-110-230 (50 / 60Hz)	40	48 VA	24 VA	F 155°C	IP 65 avec connecteur with connector	3 fiches 3 spades DIN 43650 DIN 40050 VDE 0110
= 12-24-48-110-190		14W à/to 20 W				

ERA-SIB

17, rue Jean Poulmarch - BP 30 - 95102 ARGENTEUIL Cedex - France
 Téléphone : (33) 01 39 98 70 32 - Télécopie: (33) 01 39 98 60 50
www.era-sib.com - sales@era-sib.com



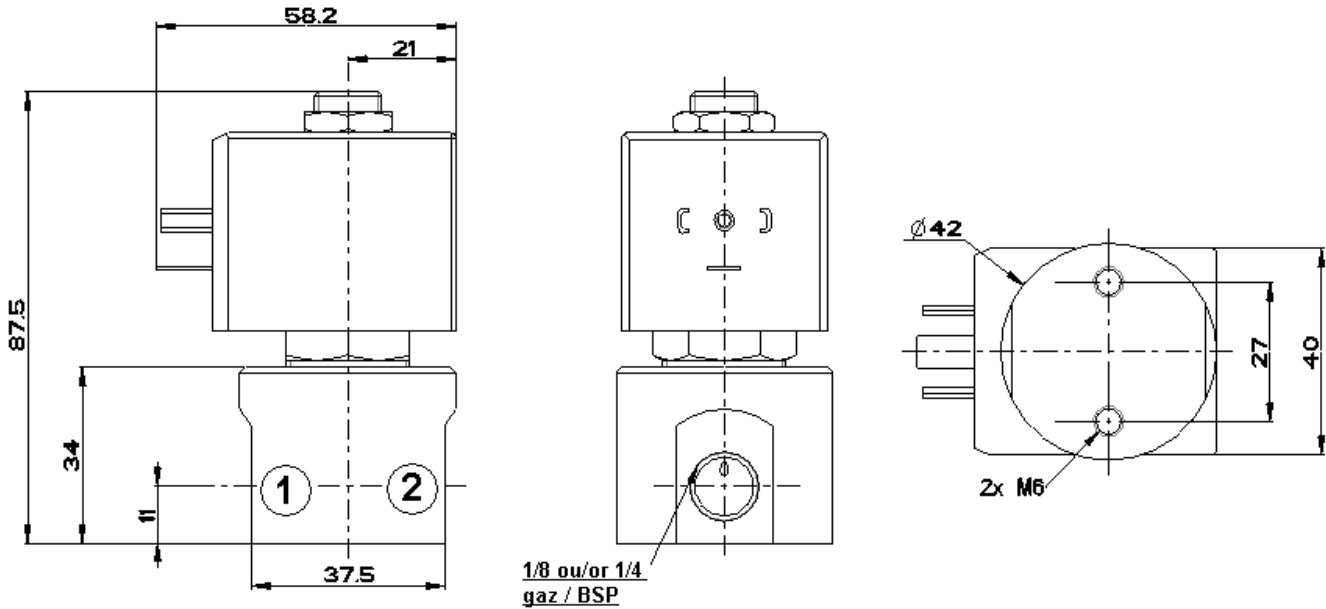
ELECTROVANNE 2/2 NF

2 VOIES A COMMANDE DIRECTE
SOLENOID VALVE 2/2 NC
2 WAYS DIRECT OPERATED

TYPE Z 150010 / 250010

Construction INOX / STAINLESS STEEL

ENCOMBREMENT OVERALL DIMENSIONS



CONSTRUCTION CONSTRUCTION

Corps, tube et pièces internes : acier inoxydable
Joints et clapets : Voltalef + PTFE
Bobine surmoulée : résine

Body, tube and internal parts : stainless steel
Seals and gaskets : Voltalef + PTFE
Moulded coil: resin

OPTIONS OPTIONS

Connecteur PG9 – DIN 43650 A
Raccord NPT
Capot anti-déflagrant : mode de protection
II 2 G/D EEx d IIC T6 suivant ATEX

Connector PG9 – DIN 43650 A
NPT thread
Explosion proof enclosure: protection II 2 G/D
EEx d IIC T6 according to ATEX

KITS DE MAINTENANCE REPAIR KIT

Désignation <i>designation</i>	Codification pour commande <i>Code to order</i>
Bobine <i>Coil</i>	Voir tableau des codifications bobines <i>See table of coils references</i>
Noyau équipé <i>Complete plunger</i>	SE31322-1-80 SE31322-1-80

ERA-SIB

17, rue Jean Poulmarch - BP 30 - 95102 ARGENTEUIL Cedex - France
Téléphone : (33) 01 39 98 70 32 - Télécopie : (33) 01 39 98 60 50
www.era-sib.com - sales@era-sib.com



ELECTROVANNE 2/2 NO

2 VOIES A COMMANDE DIRECTE

SOLENOID VALVE 2/2 NO

2 WAYS DIRECT OPERATED



A

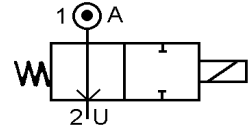
TYPE WF

Construction INOX / STAINLESS STEEL

SPECIFICATIONS TECHNIQUES TECHNICAL SPECIFICATIONS

Fluides admis : air - eau - huile légère - fluides agressifs
 Pression différentielle : 0 à 100 bar maxi
 Température du fluide : 100° C maxi
 Température ambiante : -10° à +50° C maxi
 Viscosité : 40 centistokes maxi
 Position préférentielle : préférable, axe bobine vers le haut
 Poids (avec bobine) : 600 g
 Temps d'ouverture ou fermeture: 20 millisecondes maxi

Media: air - water - light oil- aggressive media
 Pressure range : 0 to 100 bar max
 Media temperature : 100° C max
 Ambient temperature : -10° to +50° C max
 Media viscosity : 40 centistokes max
 Mounting : preferably, horizontal position, coil up
 Weight (including coil): 600 g
 Opening or closing time : 20 milliseconds maximum



PRESSION PRESSURE

Ø Raccord Ø Port	Ø passage (mm) Ø seat (mm)	Kv L/mn	Mini	Pression Pressure (bar)	Etanchéité seals	Fluid temp. Max °C	Codification pour commande Voir tableau des codifications Code to order See table of references
1/8"ou 1/4"Gaz 1/8"or 1/4"BSP	0.5	0.15	0	300	PTFE +N /F	100° C	WF0.5 HS + garniture/ seals + raccord/ port 0+voltage+ option
	0.6	0.20	0	200	N / F	100°C	WF0.6 H + garniture/ seals + raccord/ port 0+voltage+ option
	0.8	0.30	0	130	N / F	100°C	WF0.8 H+ garniture/ seals + raccord/ port 0+voltage+ option
	0.9	0.40	0	100	N / F	100°C	WF0.9 H+ garniture/ seals + raccord/ port 0+voltage+ option
	1	0.50	0	70	N / F / E	100°C	WF1 H + garniture/ seals + raccord/ port 0+voltage+ option
	1,2	0.67	0	50	N / F / E	100°C	WF1.2 H + garniture/ seals + raccord/ port 0+voltage+ option
	1,5	0.95	0	35	N / F / E	100°C	WF1.5 H + garniture/ seals + raccord/ port 0+voltage+ option
	2	1.60	0	20	N / F / E	100°C	WF2.0 H + garniture/ seals + raccord/ port 0+voltage+ option
	2,2	1.80	0	15	N / F / E	100°C	WF2.2 H + garniture/ seals + raccord/ port 0+voltage+ option
2,5	2.30	0	12	N / F / E	100°C	WF2.5 H + garniture/ seals + raccord/ port 0+voltage+ option	
3/8"ou/or 1/2"	12	30	0	1	N / F / E	100°C	WBF 12 H + garniture/ seals + raccord/ port 0+voltage+ option

CARACTERISTIQUES ELECTRIQUES ELECTRICAL DATA

	Tension / voltage (-10% + 15%) Durée d'enclenchement 100% Continuous duty 100%	Taille Size	Puissance / Power		Classe d'isolation Insulation class	Degré de protection Enclosure	Connexion électrique Electrical connections
			A l'appel Inrush	Au maintien Holding			
~	12-24-48-110-230 (50 / 60 Hz) (redresseur pour / bridge rectifier for 3/8"-1/2")	40	48 VA	24 VA	F 155°C	IP 65 avec connecteur with connector	3 fiches 3 spades DIN 43650 DIN 40050 VDE 0110
=	12-24-48-110-190		14 W à /to 20 W				

ERA-SIB

17, rue Jean Poulmarch - BP 30 - 95102 ARGENTEUIL Cedex - France

Téléphone : (33) 01 39 98 70 32 - Télécopie : (33) 01 39 98 60 50

www.era-sib.com - sales@era-sib.com



ELECTROVANNE 2/2 NO

2 VOIES A COMMANDE DIRECTE

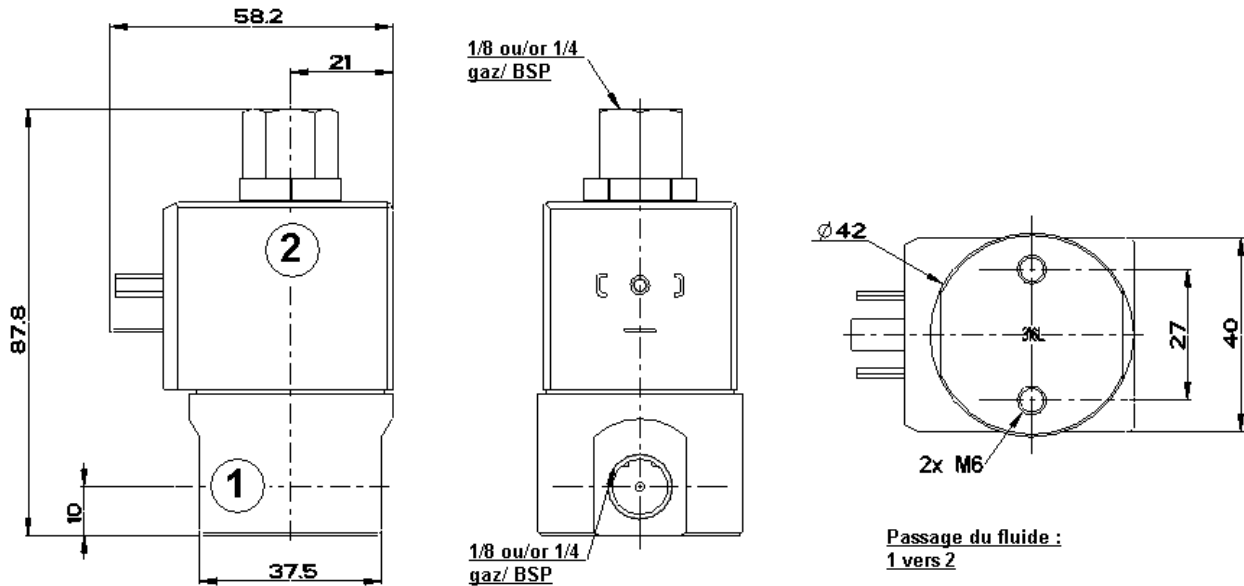
SOLENOID VALVE 2/2 NO

2 WAYS DIRECT OPERATED

TYPE WF

Construction INOX / STAINLESS STEEL

ENCOMBREMENT OVERALL DIMENSIONS



CONSTRUCTION CONSTRUCTION

Corps, tube et pièces internes : acier inoxydable
 Joints et clapets : NBR-FKM-EPDM
 Bobine surmoulée : résine

Body, tube and internal parts : stainless steel
 Seals and gaskets: NBR-FKM-EPDM
 Moulded coil: resin

OPTIONS OPTIONS

Connecteur PG9 – DIN 43650 A
 Raccord NPT
 Bobine Haute température
 Joints et clapets en PTFE ou VOLTALEF
 Capot anti-déflagrant : mode de protection
 II 2 G/D EEx d IIC T6 suivant ATEX

Connector PG9 – DIN 43650 A
 NPT thread
 High temperature coil
 Seals and gaskets in PTFE or VOLTALEF
 Explosion proof enclosure: protection II 2 G/D
 EEx d IIC T6 according to ATEX

KITS DE MAINTENANCE REPAIR KIT

Désignation <i>designation</i>	Codification pour commande <i>Code to order</i>
Bobine <i>Coil</i>	Voir tableau des codifications bobines <i>See table of coils references</i>
Noyau équipé <i>Complete plunger</i>	KIT W + DN + matière d'étanchéité <i>KIT W + DN + seals material</i>

ERA-SIB

17, rue Jean Poulmarch - BP 30 - 95102 ARGENTEUIL Cedex - France
 Téléphone : (33) 01 39 98 70 32 - Télécopie : (33) 01 39 98 60 50
www.era-sib.com - sales@era-sib.com



ELECTROVANNE 2/2 NF ou NO 2 VOIES A COMMANDE DIRECTE SOLENOID VALVE 2/2 NC or NO 2 WAYS DIRECT OPERATED Passage en ligne / In line TYPE 20012 / 20013

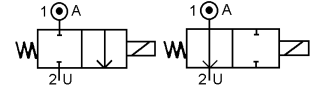


A

SPECIFICATIONS TECHNIQUES TECHNICAL SPECIFICATIONS

Fluides admis : air – eau - gaz - huile légère - vide
Pression différentielle : 0 à 12 bar maxi
Température du fluide : 60° C maxi
Température ambiante : -10° à +50° C maxi
Viscosité : 40 centistokes maxi
Position de fonctionnement : indifférente
Poids (avec bobine) : 170 g
Temps d'ouverture ou fermeture: 20 millisecondes maxi

Media: air – water – gas – light oil - vacuum
Pressure range : 0 to 12 bar max
Media temperature : 60° C max
Ambient temperature : -10° to +50° C max
Media viscosity : 40 centistokes max
Mounting : any position
Weight (including coil) : 170 g
Opening or closing time : 20 milliseconds maximum



PRESSION PRESSURE

	Ø Raccord Ø Port	Ø passage (mm) Ø seat (mm)	Kv L/mn	Pression / Pressure (bar)				Etanchéité seals	Fluid temp. Max °C	Codification pour commande Voir tableau des codifications Code to order See table of references	
				mini	air - gaz / air - gas CA / AC CC / DC		eau - huile / water - oil CA / AC CC / DC				
2/2 NF / 2/2 NC	1/8 GAZ 1/8 BSP	1.2	1	0	12	12	12	12	NBR EPDM FKM	60° 60° 60°	21212+10+0181+voltag+option 21212+30+0181+voltag+option 21212+20+0181+voltag+option
		1.6	1.8	0	12	12	12	12	NBR EPDM FKM	60° 60° 60°	21612+10+0181+voltag+option 21612+30+0181+voltag+option 21612+20+0181+voltag+option
		2	2.3	0	12	12	12	12	NBR EPDM FKM	60° 60° 60°	22012+10+0181+voltag+option 22012+30+0181+voltag+option 22012+20+0181+voltag+option
		2.4	3	0	12	12	12	12	NBR EPDM FKM	60° 60° 60°	22412+10+0181+voltag+option 22412+30+0181+voltag+option 22412+20+0181+voltag+option
		3	4	0	12	5	12	5	NBR EPDM FKM	60° 60° 60°	23012+10+0181+voltag+option 23012+30+0181+voltag+option 23012+20+0181+voltag+option
2/2 NO / 2/2 NO		1.2	1	0	12	12	12	12	NBR EPDM FKM	60° 60° 60°	21213+10+0180+voltag+option 21213+30+0180+voltag+option 21213+20+0180+voltag+option
		1.6	1.8	0	12	12	12	12	NBR EPDM FKM	60° 60° 60°	21613+10+0180+voltag+option 21613+30+0180+voltag+option 21613+20+0180+voltag+option
		2	2.3	0	12	12	12	12	NBR EPDM FKM	60° 60° 60°	22013+10+0180+voltag+option 22013+30+0180+voltag+option 22013+20+0180+voltag+option
		2.4	3	0	9.5	9.5	9.5	9.5	NBR EPDM FKM	60° 60° 60°	22413+10+0180+voltag+option 22413+30+0180+voltag+option 22413+20+0180+voltag+option
		3	4	0	6	6	6	6	NBR EPDM FKM	60° 60° 60°	23013+10+0180+voltag+option 23013+30+0180+voltag+option 23013+20+0180+voltag+option

CARACTERISTIQUES ELECTRIQUES ELECTRICAL DATA

Tension / voltage (-10% + 15%) Durée d'enclenchement 100% Continuous duty 100%	Taille Size	Puissance / Power		Classe d'isolation Insulation class	Degré de protection Enclosure	Raccord électrique Electrical connections
		A l'appel Inrush	Au maintien Holding			
~ 12-24-48-110-230 (50 ou/or 60 Hz)	30	26 VA	14 VA	F 155°C	IP 65 avec connecteur with connector	3 fiches 3 spades DIN 43650 DIN 40050 VDE 0110
= 12-24-48		10 W				

ERA-SIB

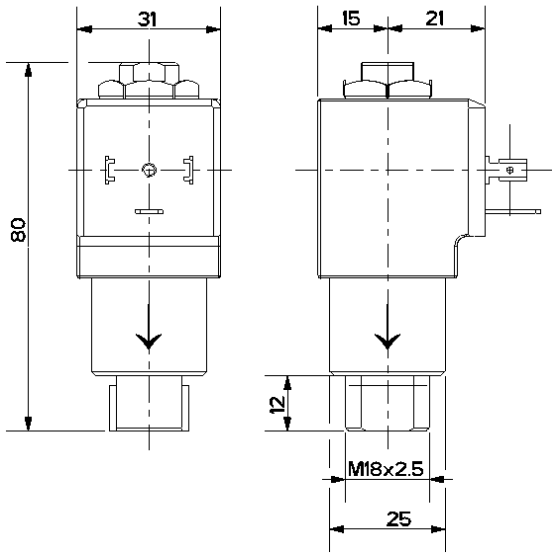
17, rue Jean Poulmarch - BP 30 - 95102 ARGENTEUIL Cedex - France
Téléphone : (33) 01 39 98 70 32 - Télécopie : (33) 01 39 98 60 50
www.era-sib.com - sales@era-sib.com



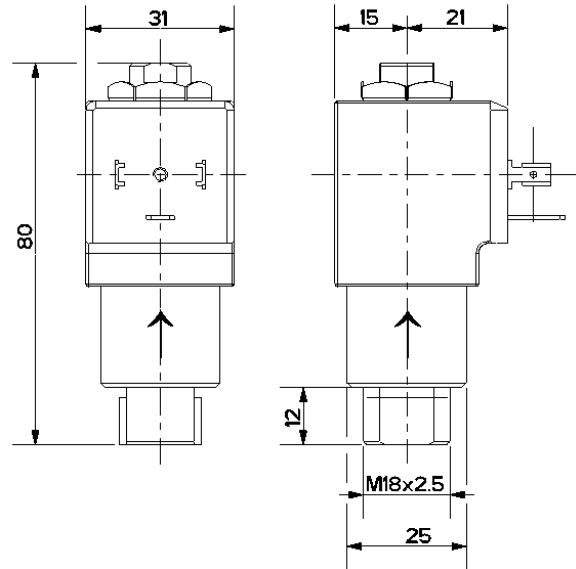
ELECTROVANNE 2/2 NF ou NO
2 VOIES A COMMANDE DIRECTE
SOLENOID VALVE 2/2 NC or NO
2 WAYS DIRECT OPERATED
Passage en ligne / In line
TYPE 20012 / 20013

ENCOMBREMENT
OVERALL DIMENSIONS

TYPE 20012 NF



TYPE 20013 NO



CONSTRUCTION
CONSTRUCTION

Corps : nylon chargé verre
Tube et pièces internes : acier inoxydable
Joints et clapets : NBR ou EPDM ou FKM
Bobine surmoulée : Polyamide

Body : nylon reinforced with glass
Tube and internal parts : stainless steel
Seals and gaskets : NBR or EPDM or FKM
Moulded coil : Polyamide

OPTIONS
OPTIONS

Connecteur PG9 – DIN 43650 A

Connector PG9 – DIN 43650 A

KITS DE MAINTENANCE
REPAIR KIT

Désignation <i>designation</i>	Codification pour commande <i>Code to order</i>
Bobine <i>Coil</i>	Voir tableau des codifications bobines <i>See table of coils references</i>
Noyau équipé + joints <i>Complete plunger + O'rings</i>	KIT20012 ou KIT20013+ matière d'étanchéité <i>KIT20012 or KIT20013+ seals material</i>

ERA-SIB

17, rue Jean Poulmarch - BP 30 - 95102 ARGENTEUIL Cedex - France
 Téléphone : (33) 01 39 98 70 32 - Télécopie : (33) 01 39 98 60 50
www.era-sib.com - sales@era-sib.com